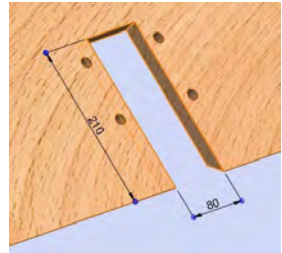
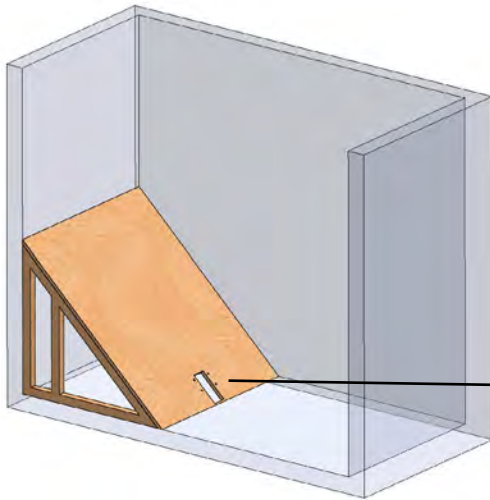


## MONTAGEANLEITUNG



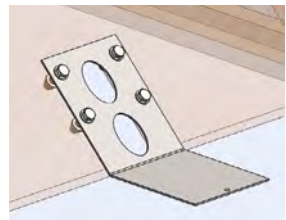
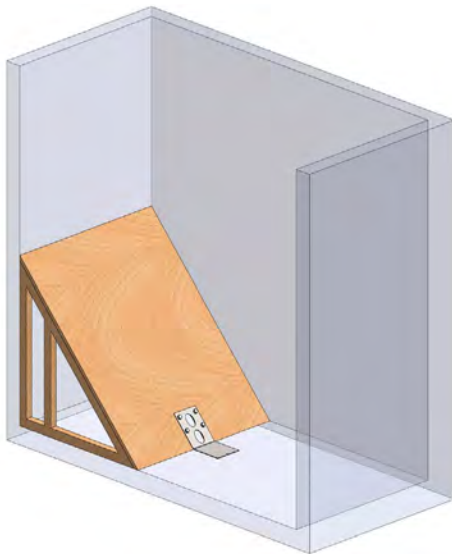
**SAUGSONDE MIT EINER  
MONTAGEPLATTE AN  
EINEM SCHRÄGBODEN  
BEFESTIGEN**

# MONTAGEPLATTE



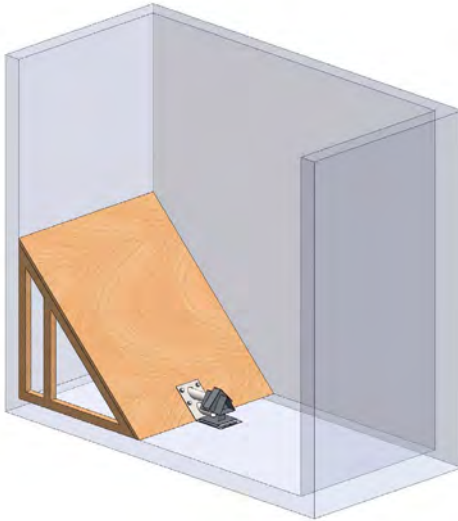
## Schritt 1:

Sie benötigen für die Montageplatte eine Aussparung von 210 x 80 mm sowie 4 Bohr-löcher.

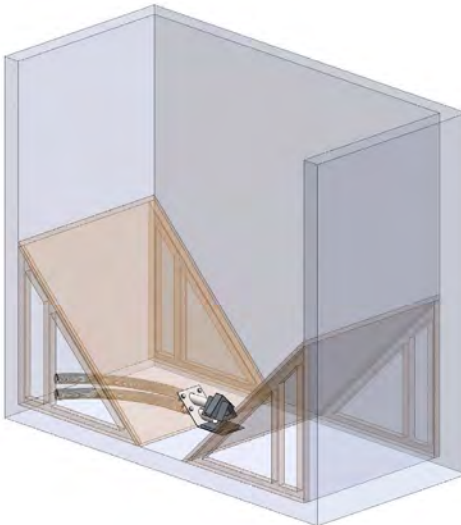


## Schritt 2:

Bringen Sie die Montageplatte an Ihrem Schrägboden an und verschrauben\* diese.

**Schritt 3:**

Montieren Sie die Saugsonde\* in der Montageplatte und verschrauben\* diese am Boden.

**Schritt 4:**

Nachdem Sie die Saugsonde\* montiert haben, können Sie die Förderschläuche\* von Außen anschließen.

# silos24

Ihr Shop rund um das Thema Silos

---

## BEI UNS KÖNNEN SIE SICHER ONLINE EINKAUFEN!

Wir arbeiten ausschließlich mit namhaften Herstellern zusammen. Basierend auf jahrelanger Erfahrung im Bereich der Lagerung sichert Ihnen unser Online-Shop zuverlässige Beratung und Lieferung von hunderten Artikeln, sowie Kompetenz

und Sicherheit. Entdecken und bestellen Sie 24 Stunden lang online - ohne Rücksicht auf Öffnungszeiten.

## SIE SIND ZUFRIEDEN MIT IHREM EINKAUF?

Oder gibt es etwas, das wir verbessern können? Teilen Sie Ihre Erfahrungen mit und bewerten Sie uns. Vielen Dank.

## WEITERE PRODUKTE FÜR SIE:

---



Pellet Saugsonde NW 50/50



Förderschlauch für Pellets



Pellet Saugsonde NW 50/50  
mit langen Stutzen

---

## HMO Shops GmbH

Hauptstraße 110  
63897 Miltenberg

Telefon: 0151 56303870  
E-Mail: [shop@silos24.de](mailto:shop@silos24.de)

