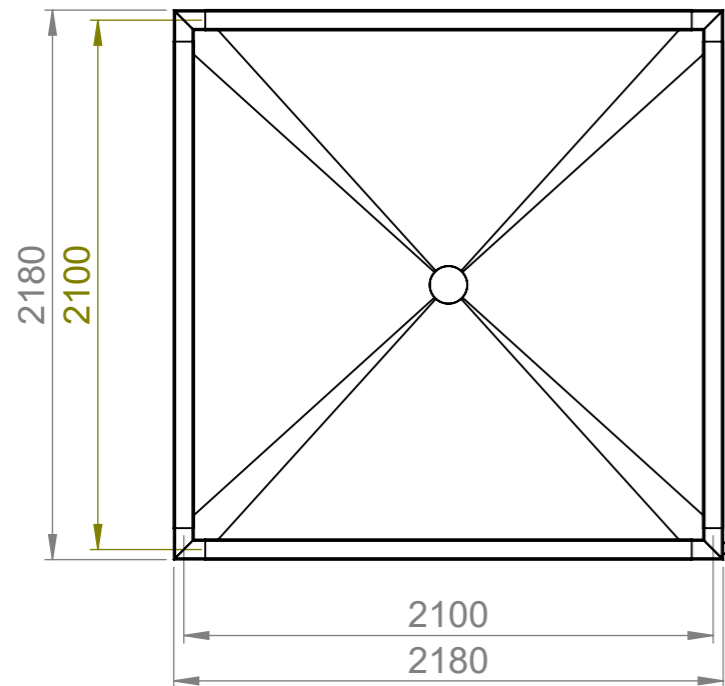
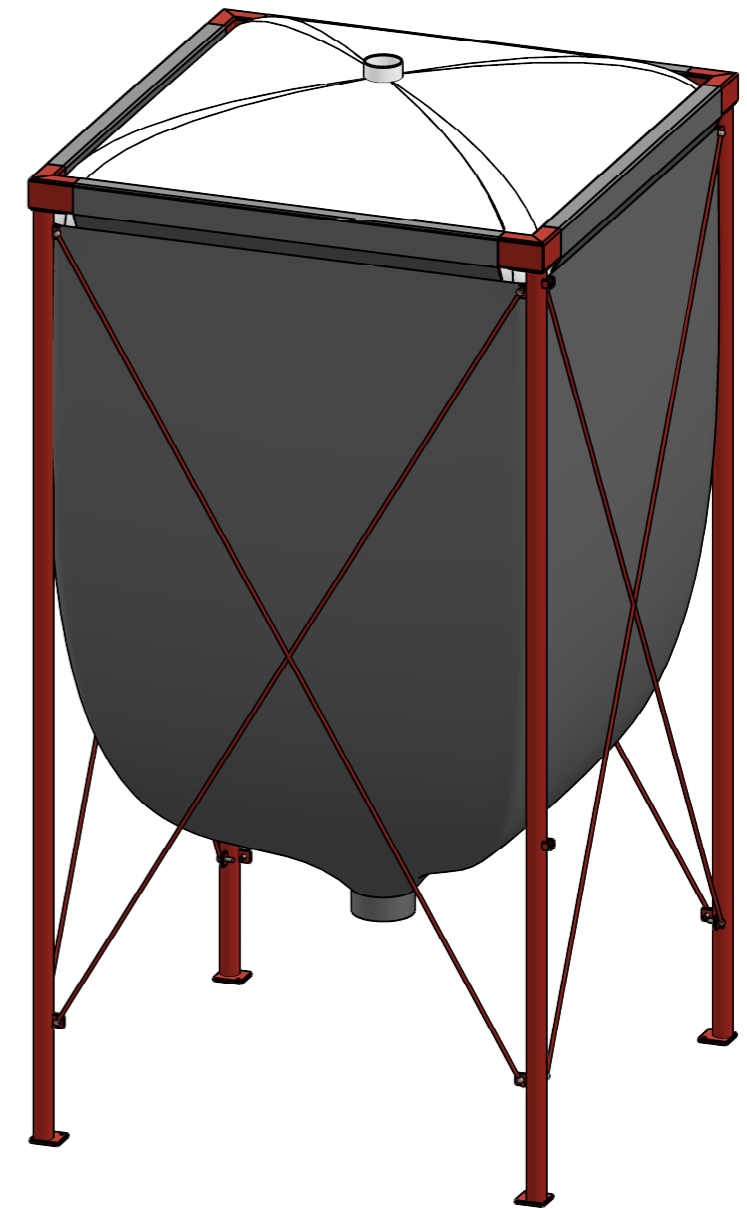
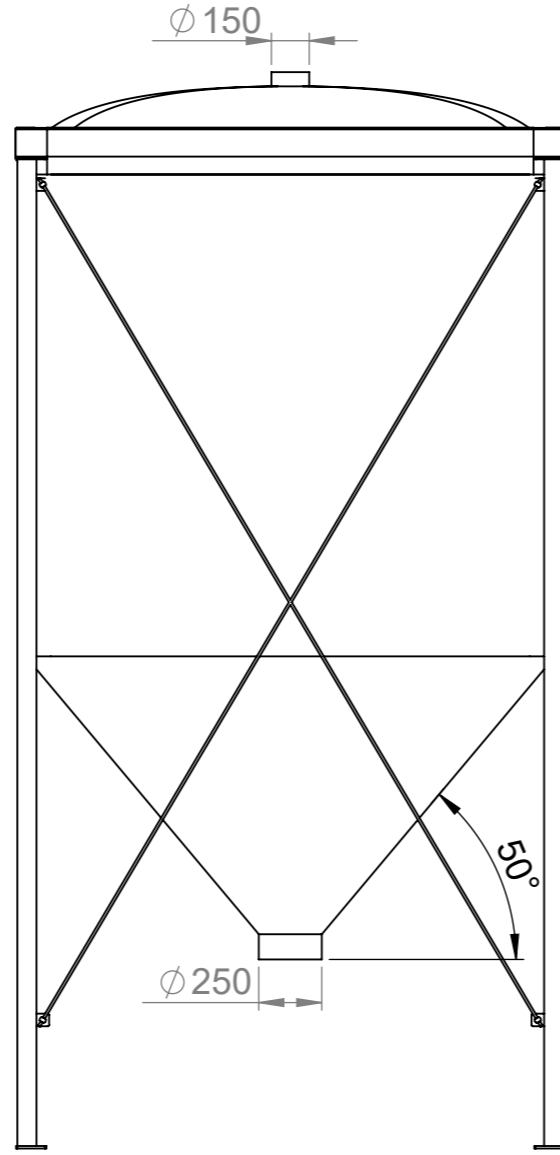
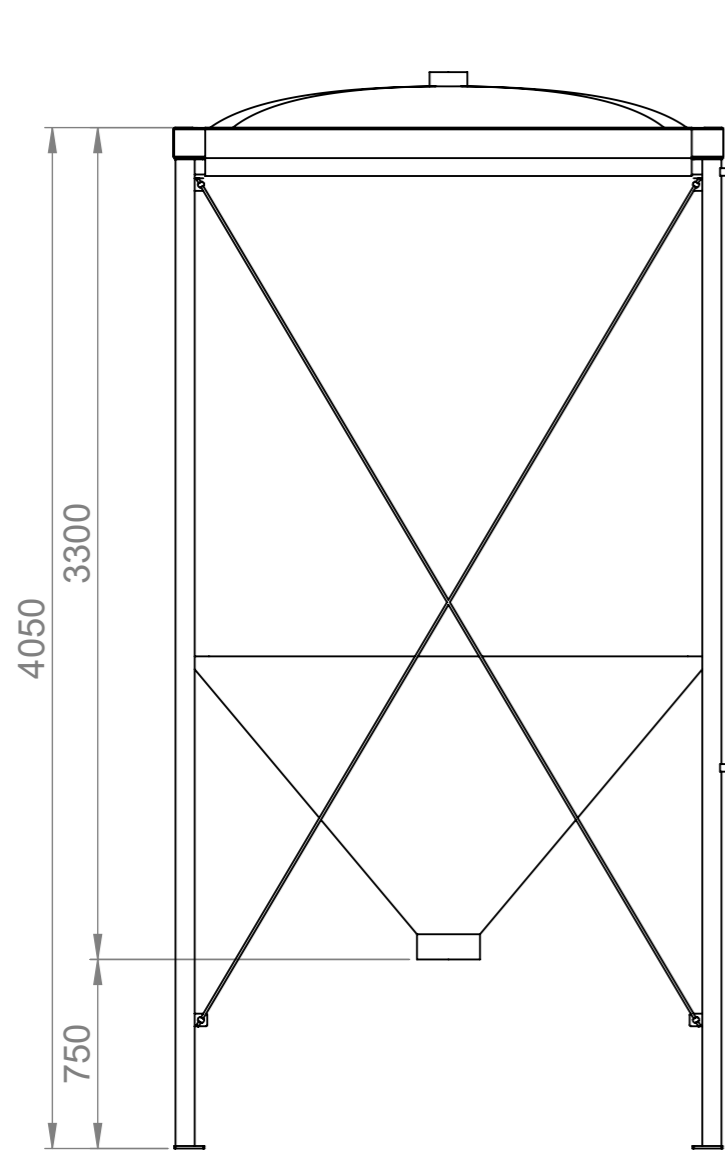


Weitergabe sowie Vervielfältigung dieses Dokuments, Verwertung und Mitteilung seines Inhalts sind verboten, soweit nicht ausdrücklich gestattet.
 Zuwiderhandlungen verpflichten zu Schadenersatz. Alle Rechte für den Fall der Patent-, Gebrauchsmuster- oder Geschmacksmarkenverletzung vorbehalten.



Futtermittelsilo F21/33

Korpus und Deckel aus unbeschichtetem Polyesterweben

Volumen rechnerisch: ca. 10,29 m³
 Fassung: ca. 6,17 t bei SG 0,6 t/m³

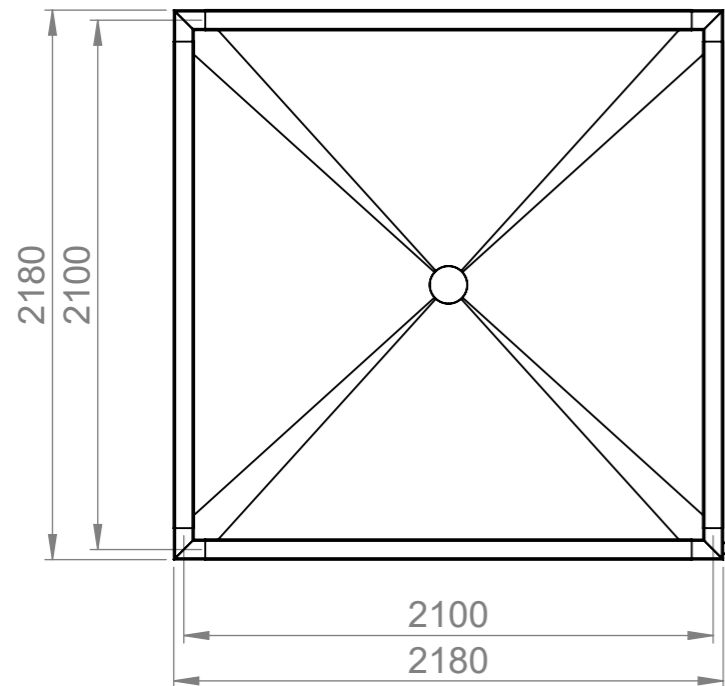
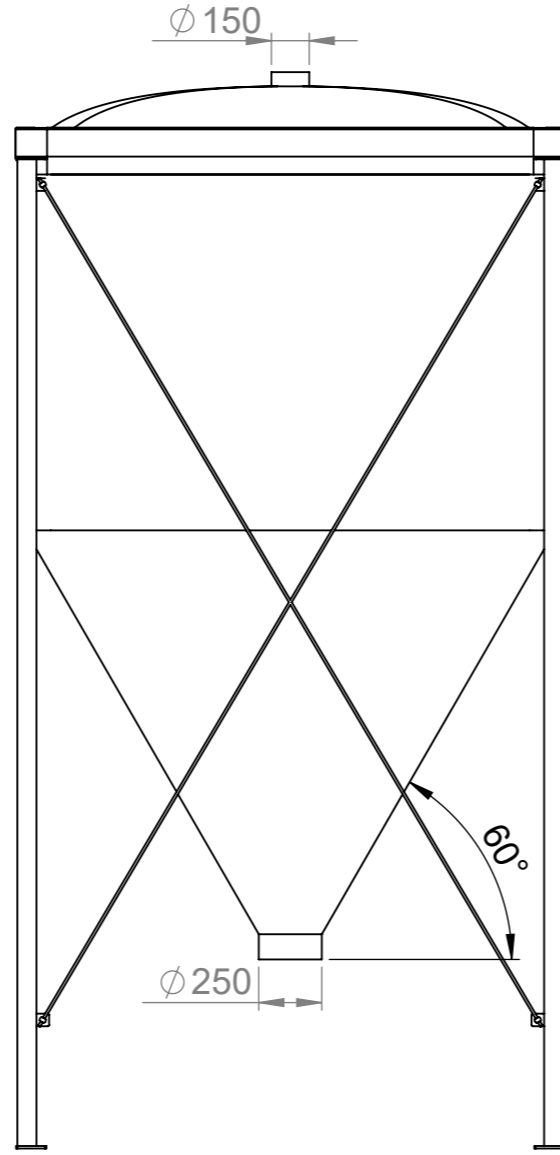
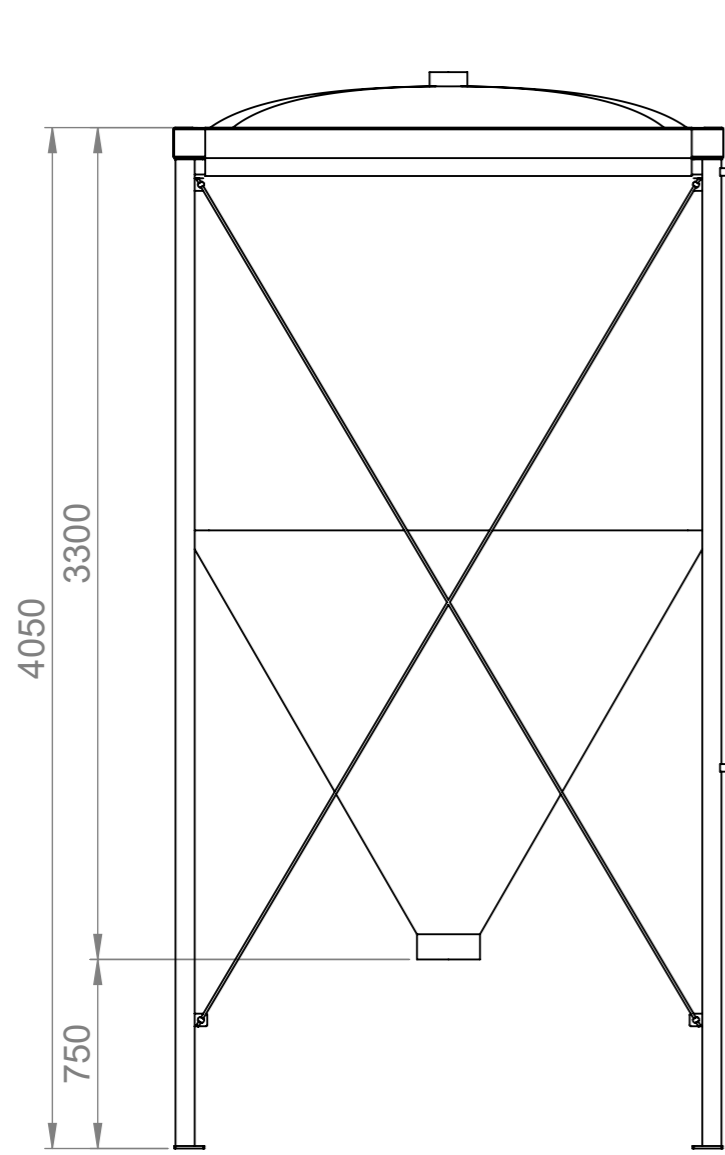
Stahlgestell: 2180 x 2180 mm
 Gestellhöhe: 4050 mm
 Bodenfreiheit: 750 mm

ACHTUNG: Bei Abweichungen zwischen Fertigungszeichnung und Fertigung, muss eine **schriftliche** Information an die Silos 24 erfolgen !

	Allgemeintoleranzen DIN ISO 2768-mK		 DIN 6 T1 - Proj.methode 1	Kunde:									
	Datum			Name		Auftragsnummer:							
	Erstellt 13.03.2023		Meister		Material:								
	Gepr. 10.05.2023				Gewicht (kg): 190.704								
				Benennung: F 21-33									
				Artikelnummer: ---									
Änderung		Datum		Name		Stück		Format		Maßstab		Blatt / von	
						A3		1:30		1 / 2			

Schutzvermerk ISO 16016 beachten

Weitergabe sowie Vervielfältigung dieses Dokuments, Vervielfältigung und Mitteilung seines Inhalts sind verboten, soweit nicht ausdrücklich gestattet.
 Zuwiderhandlungen verpflichten zu Schadenersatz. Alle Rechte für den Fall der Patent-, Gebrauchsmuster- oder Geschmacksmerkmalsverletzung vorbehalten.

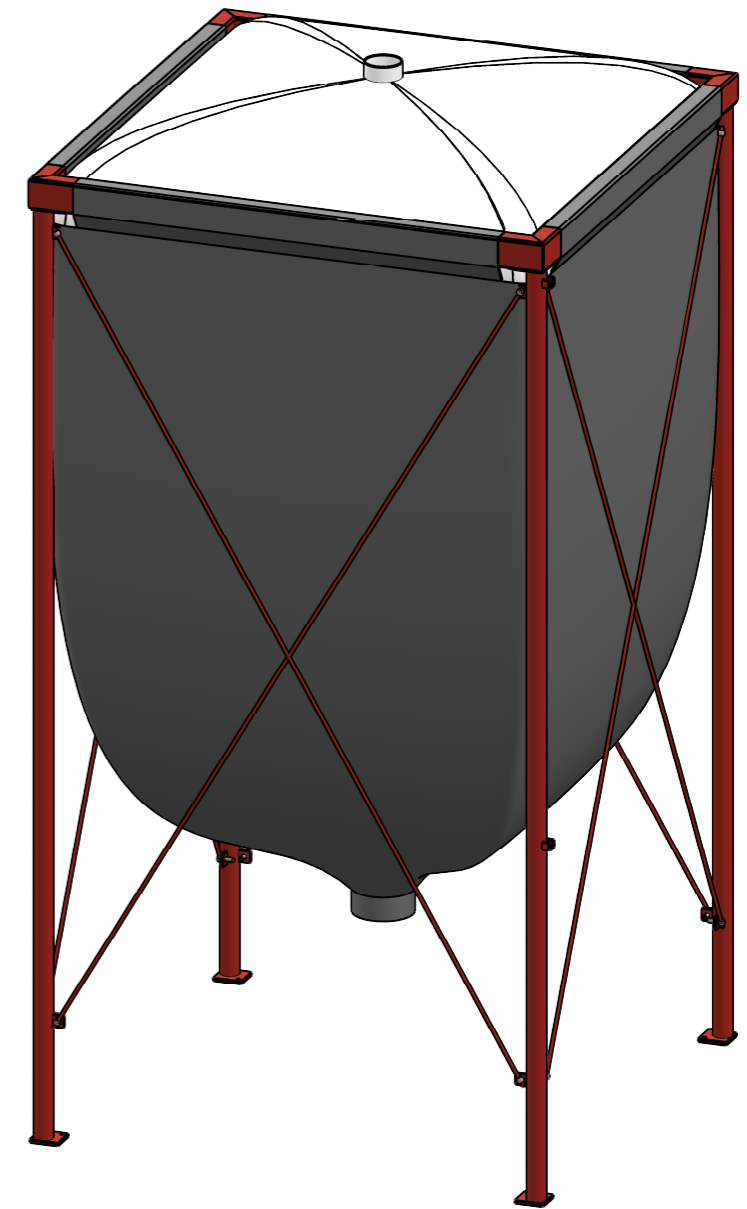


Futtermittelsilo F21/33

Korpus und Deckel aus unbeschichtetem Polyesterweben

Volumen rechnerisch: ca. 9 m³
 Fassung: ca. 5,4 t bei SG 0,6 t/m³

Stahlgestell: 2180 x 2180 mm
 Gestellhöhe: 4050 mm
 Bodenfreiheit: 750 mm



ACHTUNG: Bei Abweichungen zwischen Fertigungszeichnung und Fertigung, muss eine **schriftliche** Information an die Silos 24 erfolgen !

	Allgemeintoleranzen DIN ISO 2768-mK		 DIN 6 T1 - Proj.methode 1	Kunde:									
	Datum			Name		Auftragsnummer:							
	Erstellt 13.03.2023		Meister		Material:								
	Gepr. 10.05.2023				Gewicht (kg): 188.380								
				Benennung: F 21-33									
				Artikelnummer: ---									
Änderung		Datum		Name		Stück		Format		Maßstab		Blatt / von	
						A3		1:30		2 / 2			

Schutzvermerk ISO 16016 beachten