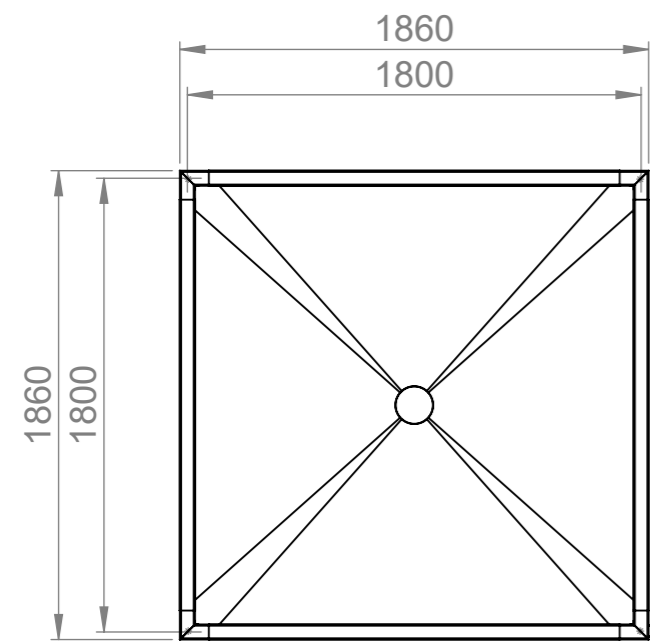
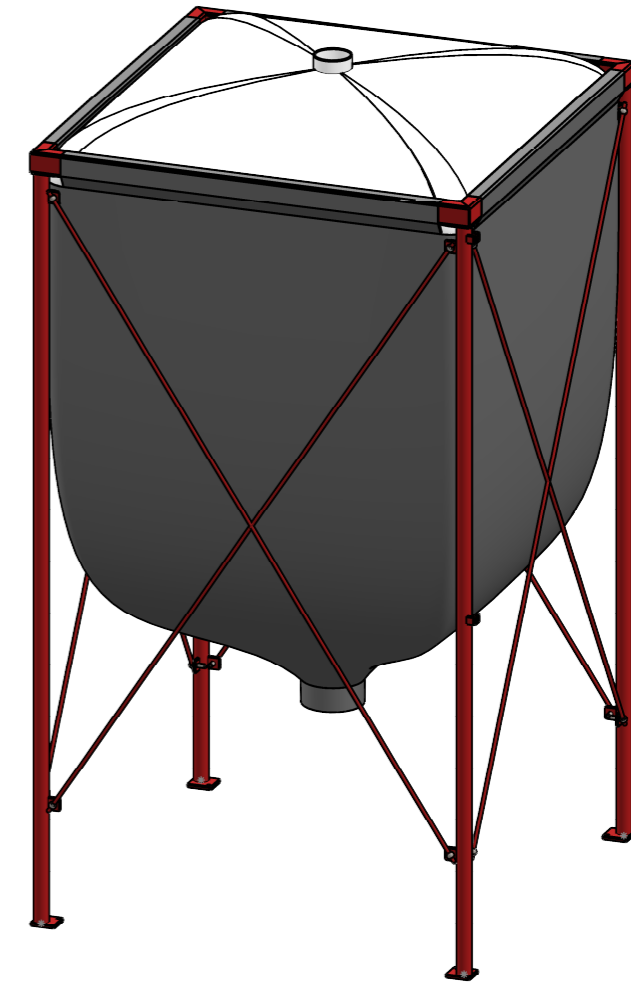
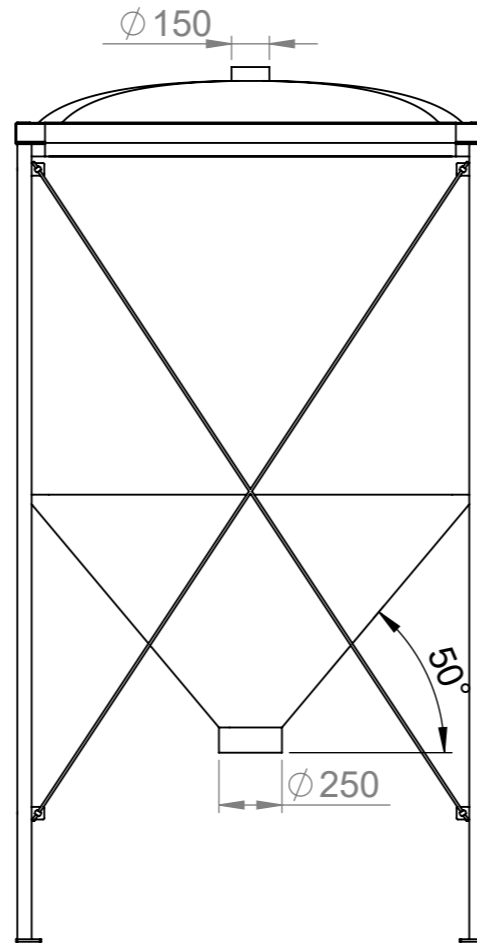
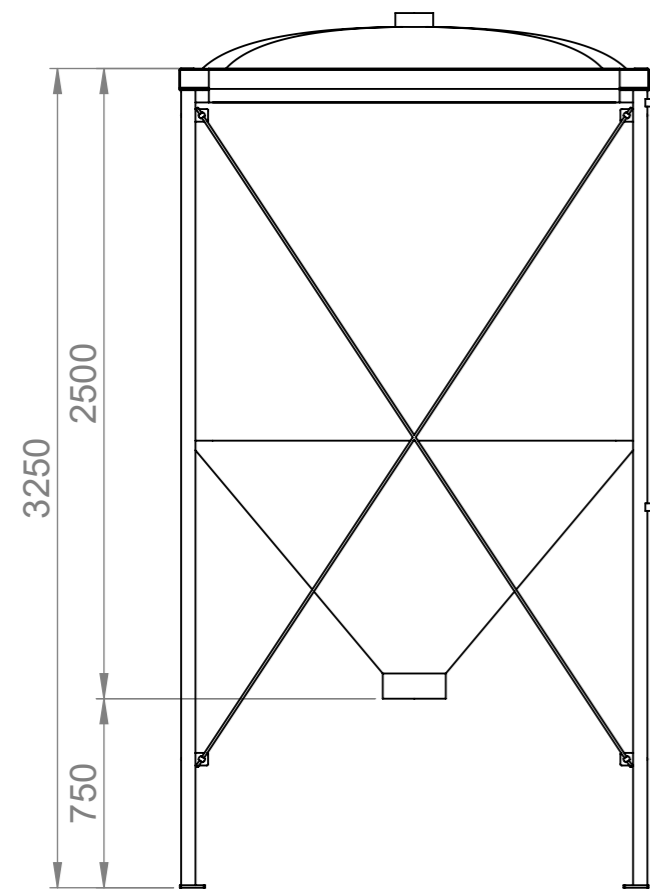


Weitergabe sowie Vervielfältigung dieses Dokuments, Verwertung und Mitteilung seines Inhalts sind verboten, soweit nicht ausdrücklich gestattet.
 Zuwiderhandlungen verpflichten zu Schadenersatz. Alle Rechte für den Fall der Patent-, Gebrauchsmuster- oder Geschmackschutzverletzung vorbehalten.



Futtermittelsilo F18/25

Korpus und Deckel aus unbeschichtetem Polyestergerewebe

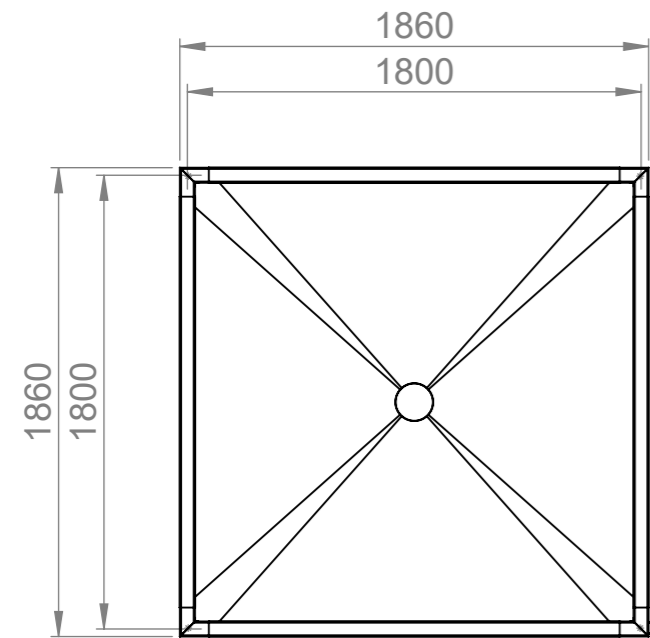
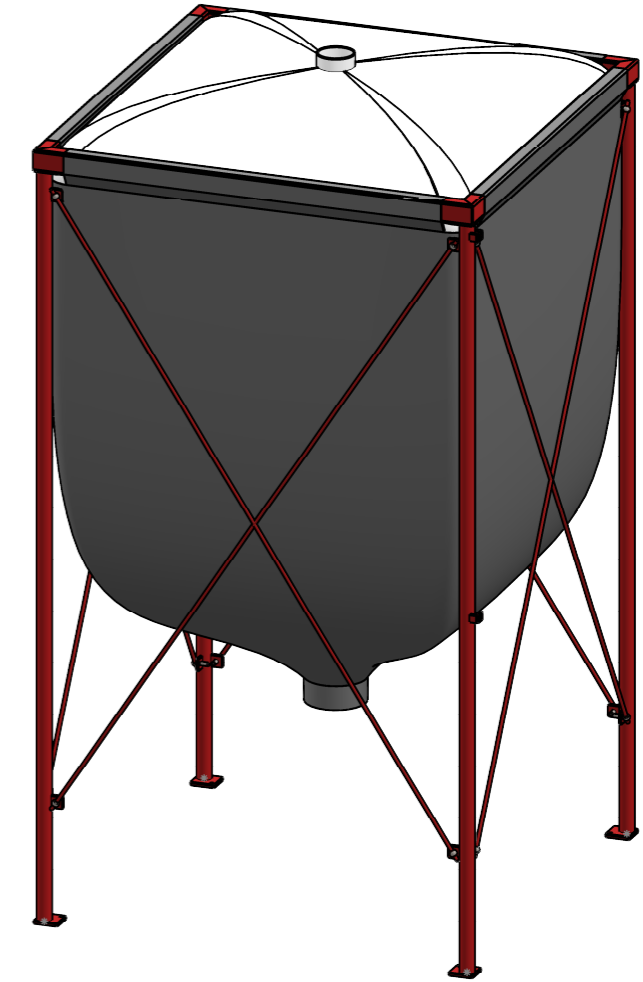
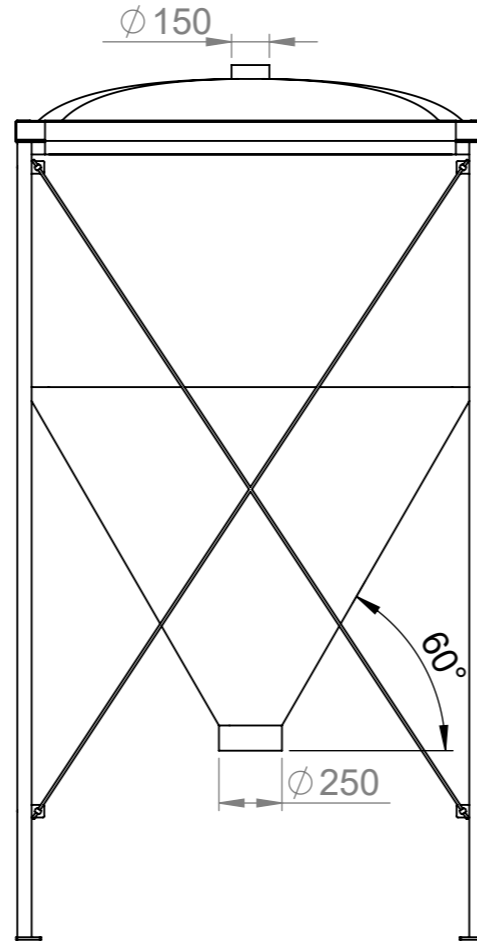
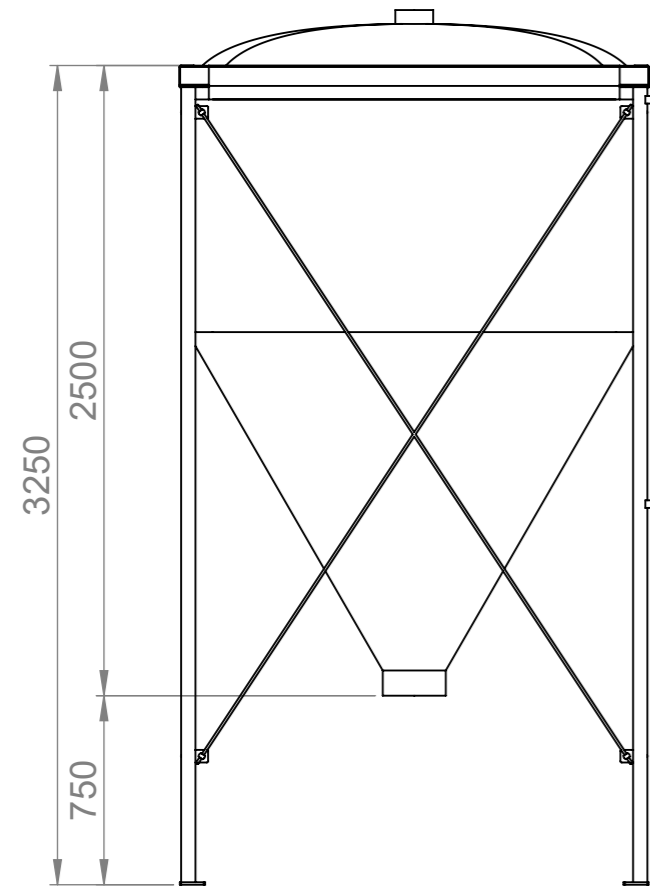
Volumen rechnerisch: ca. 5,51 m³
 Fassung: ca. 3,31 t bei SG 0,6 t/m³

Stahlgestell: 1860 x 1860 mm
 Gestellhöhe: 3250 mm
 Bodenfreiheit: 750 mm

ACHTUNG: Bei Abweichungen zwischen Fertigungszeichnung und Fertigung, muss eine **schriftliche** Information an die Silos 24 erfolgen !

	Allgemeintoleranzen DIN ISO 2768-mK		 DIN 6 T1 - Proj.methode 1	Kunde:			
	Datum	Name		Auftragsnummer:			
	Erstellt	13.03.2023	Meister	Material:			
	Gepr.	10.05.2023		Gewicht (kg): 105.590			
				Benennung:			
				F 18/25			
				Artikelnummer: ---			
Änderung		Datum	Name	Stück	Format	Maßstab	Blatt / von
					A3	1:30	1 / 2
Schutzvermerk ISO 16016 beachten							

Weitergabe sowie Vervielfältigung dieses Dokuments, Verwertung und Mitteilung seines Inhalts sind verboten, soweit nicht ausdrücklich gestattet.
 Zuwiderhandlungen verpflichten zu Schadenersatz. Alle Rechte für den Fall der Patent-, Gebrauchsmuster- oder Geschmacksmerkmalarbeit vorbehalten.



Futtermittelsilo F18/25

Korpus und Deckel aus unbeschichtetem Polyestergerewebe

Volumen rechnerisch: ca. 4,72 m³

Fassung: ca. 2,83 t bei SG 0,6 t/m³

Stahlgestell: 1860 x 1860 mm

Gestellhöhe: 3250 mm

Bodenfreiheit: 750 mm

ACHTUNG: Bei Abweichungen zwischen Fertigungszeichnung und Fertigung, muss eine **schriftliche** Information an die Silos 24 erfolgen !

	Allgemeintoleranzen DIN ISO 2768-mK		 DIN 6 T1 - Proj.methode 1	Kunde:			
	Datum	Name		Auftragsnummer:			
	Erstellt	13.03.2023	Meister	Material:			
	Gepr.	10.05.2023		Gewicht (kg): 105.590			
				Benennung:			
				F 18/25			
				Artikelnummer: ---			
Änderung		Datum	Name	Stück	Format	Maßstab	Blatt / von
					A3	1:30	2 / 2
Schutzvermerk ISO 16016 beachten							