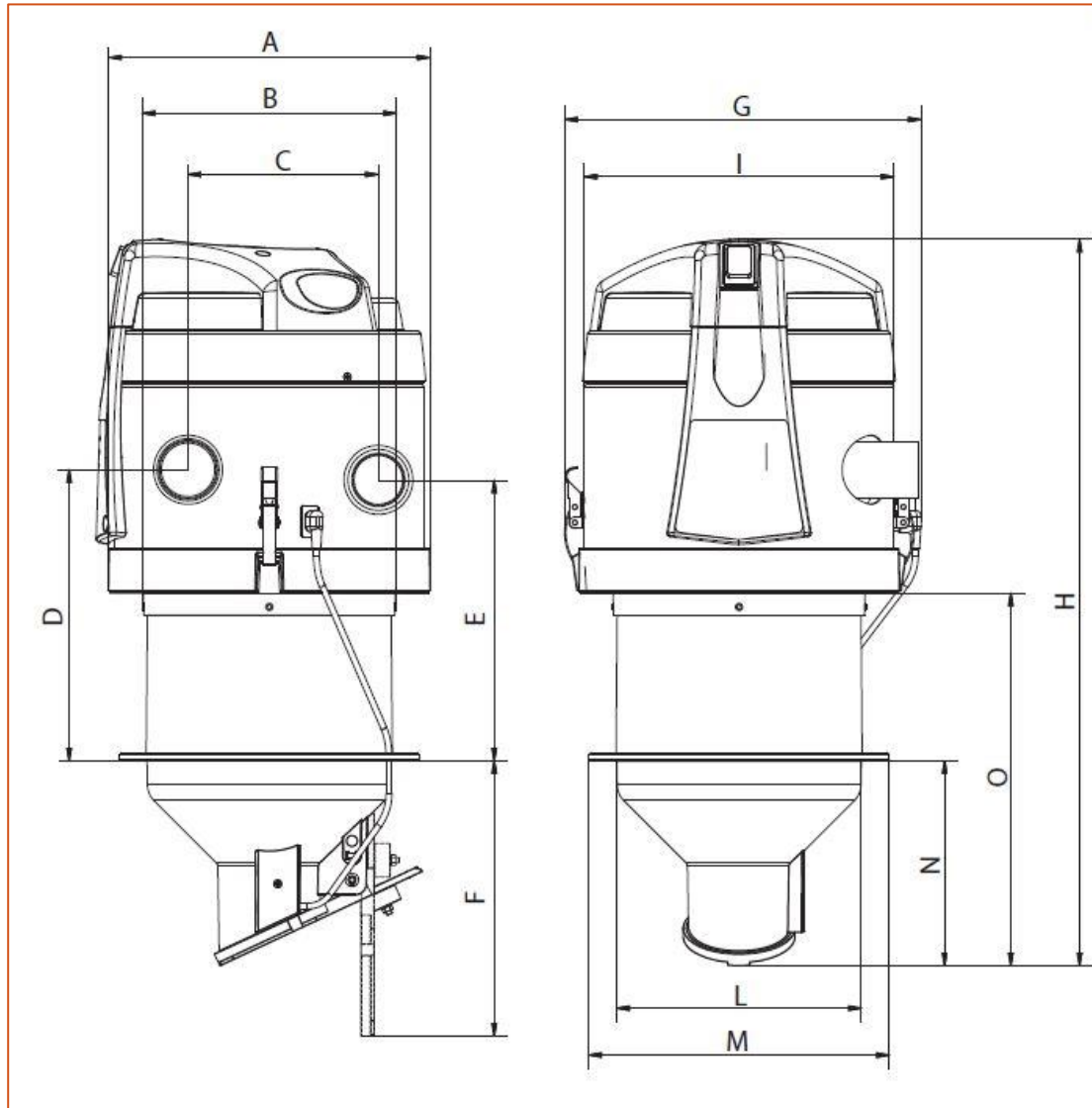


ABMESSUNGEN – PELLET SAUGSYSTEM VACU 2



Modell VACU 2	Einheiten	Angabe
Gewicht	kg	8,40
Maß A	mm	288
Maß B	mm	230
Maß C	mm	171
Maß D	mm	285
Maß E	mm	250
Maß F	mm	248
Maß G	mm	320
Maß H	mm	655
Maß I	mm	278
Maß L	mm	220
Maß M	mm	270
Maß N	mm	185
Maß O	mm	335
Lautstärke	dB(A)	< 70