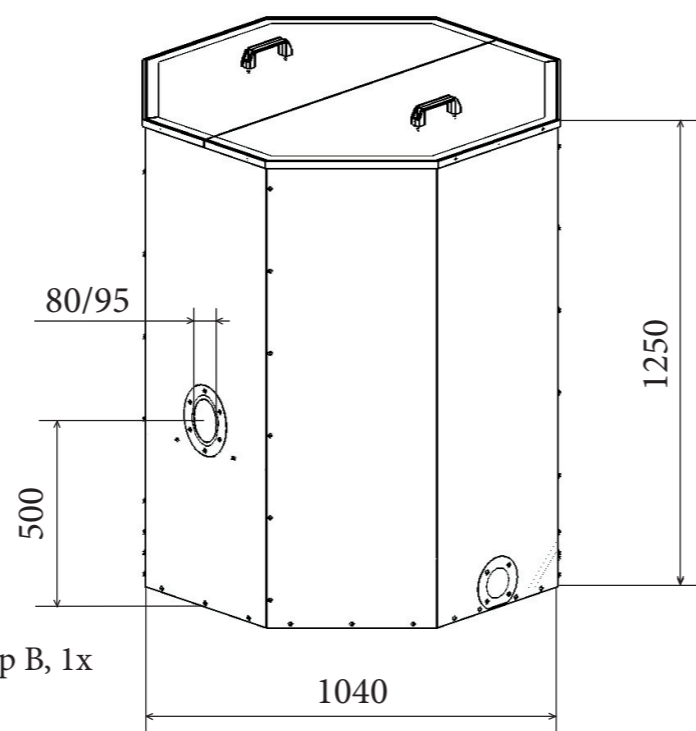


# Nádrž na pelety/Pelletsbehälter/Pellettank 1000l

1. bok nádrže (4ks, 2x typ A, 1x typ B, 1x typ C)
2. dno nádrže (2ks)
3. šikmina (2ks)
4. rámeček (2ks)
5. víko nádrže (2ks)
6. víčko otvoru pro vodorovný dopravník (1ks)
7. redukce pro jiný průměr dopravníku (1ks)
8. madlo (2ks)
9. šroub M8x30 (4ks)
10. podložka M8 (4ks)
11. matice M8 (4ks)
12. parker (šroub 4,8x9,5 /100ks)



1. Seitenwand des Pelletsbehälters (4 St., 2x Typ A, 1x Typ B, 1x Typ C)
2. Boden des Pelletsbehälters (2 St.)
3. abgeknickter Boden (2 St.)
4. Rahmen (2 St.)
5. Deckel des Pelletsbehälters (2 St.)
6. Verschlusskappe für den Mund für Horizontalschnecke (1 St.)
7. Reduktionstück für anderen Durchmesser (1 St.)
8. Griff (2 St.)
9. Schraube M8x30 (4 St.)
10. Unterlegscheibe M8 (4 St.)
11. Mutter M8 (4 St.)
12. Parker (Schraube 4,8x9,5/100 St.)

1. side panel of the pellet tank (4pcs, 2x type A, 1x type B, 1x type C)
2. bottom of the pellet tank (2pcs)
3. edge bottom (2pcs)
4. frame (2pcs)
5. cover of the pellet tank (2pcs)
6. hole blinder for horizontal conveyer (1pc)
7. reduction for different diameter (1pc)
8. handrail (2pcs)
9. screw M8x30 (4 pcs)
10. washer M8 (4pcs)
11. female screw M8 (4pcs)
12. parker (screw 4,8x9,5 /100pcs)

