

1

2

3

4

A

A

B

B

C

C

D

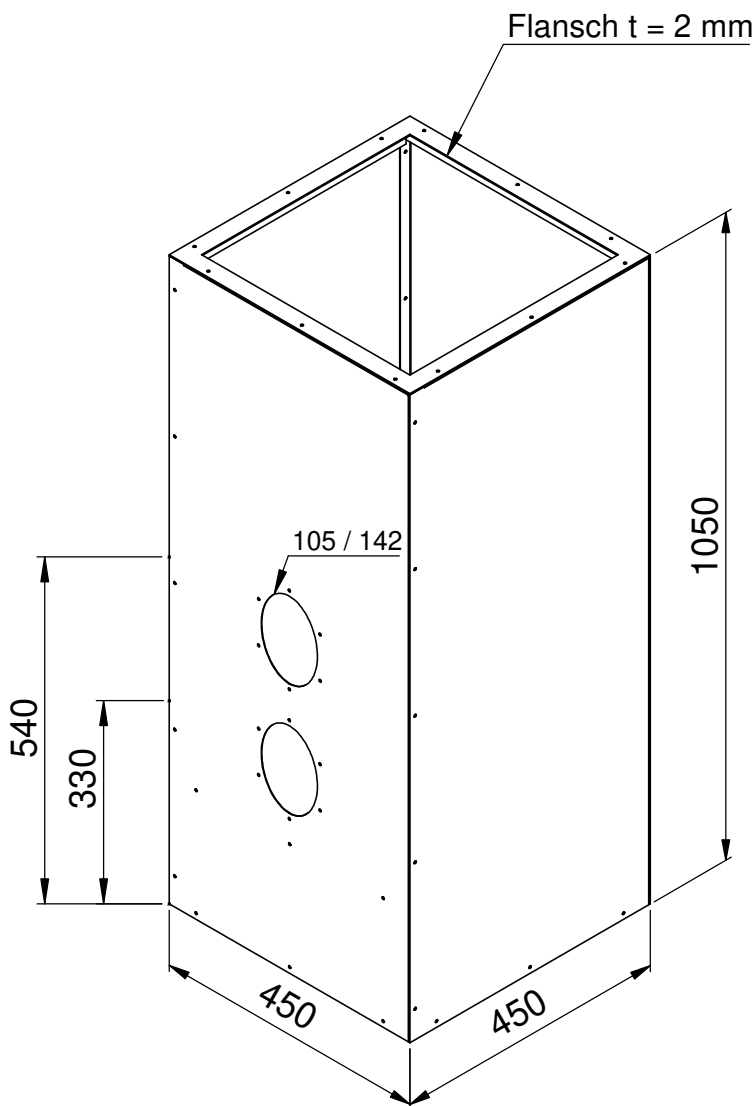
D

E

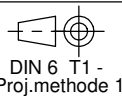
E

F

F



Allgemein-
toleranzen
DIN ISO 2768-mK



Kunde:

Datum	Name
Erstellt 10.12.2019	Leiser
Gepr. 23.10.2020	

Datum	Name
Erstellt 10.12.2019	Leiser
Gepr. 23.10.2020	

Auftragsnummer:

Material:

Gewicht (kg):

Benennung:

BGr - Pelletbehälter

Artikelnummer: ---

A.B.S. Silo- und
Förderanlagen GmbH
Industriepark 100
74706 Osterburken
Tel.: 0049 (0)6291 / 6422 - 0
Fax: 0049 (0)6291 / 6422 - 50

Stück	Format	Maßstab	Blatt / von
	A4	1:10	1 / 5

Änderung	Datum	Name

1

2

3

4

1

2

3

4

A

A

B

B

C

C

D

D

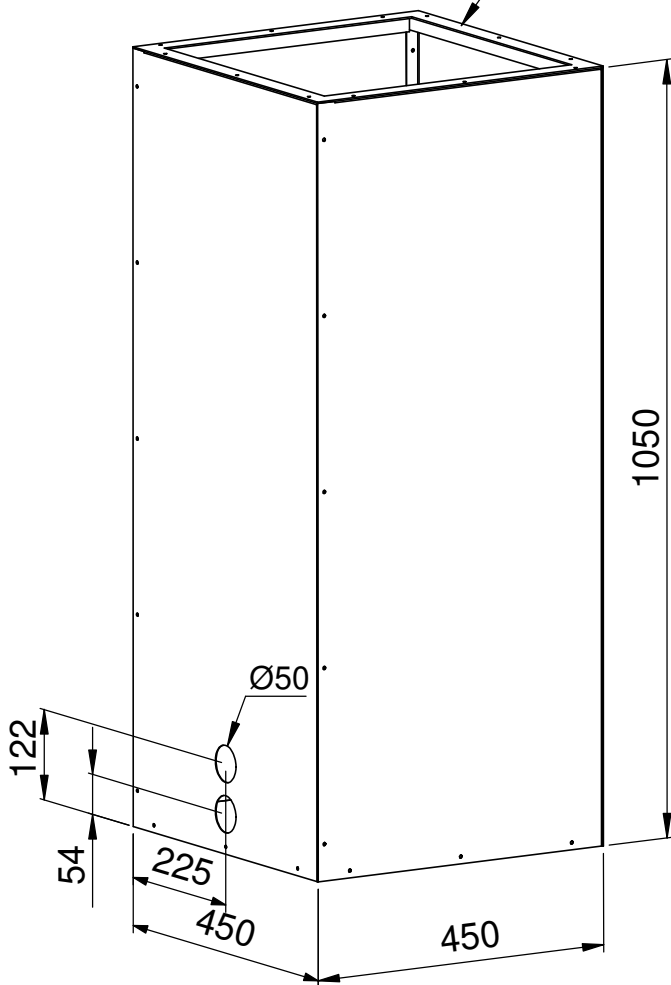
E

E

F

F

Flansch t = 2mm



Allgemein-
toleranzen
DIN ISO 2768-mK



Kunde:

Datum	Name
Erstellt 10.12.2019	Leiser
Gepr. 23.10.2020	

Datum	Name
Erstellt 10.12.2019	Leiser
Gepr. 23.10.2020	

Auftragsnummer:

Material:

Gewicht (kg):

Benennung:

BGr - Pelletbehälter - Rückseite

Artikelnummer: ---

A.B.S. Silo- und
Förderanlagen GmbH
Industriepark 100
74706 Osterburken
Tel.: 0049 (0)6291 / 6422 - 0
Fax: 0049 (0)6291 / 6422 - 50

Stück	Format A4	Maßstab 1:10	Blatt / von 2 / 5
-------	--------------	-----------------	----------------------

Änderung	Datum	Name

Schutzvermerk ISO 16016 beachten

1

2

3

4