

1

2

3

4

A

A

B

B

C

C

D

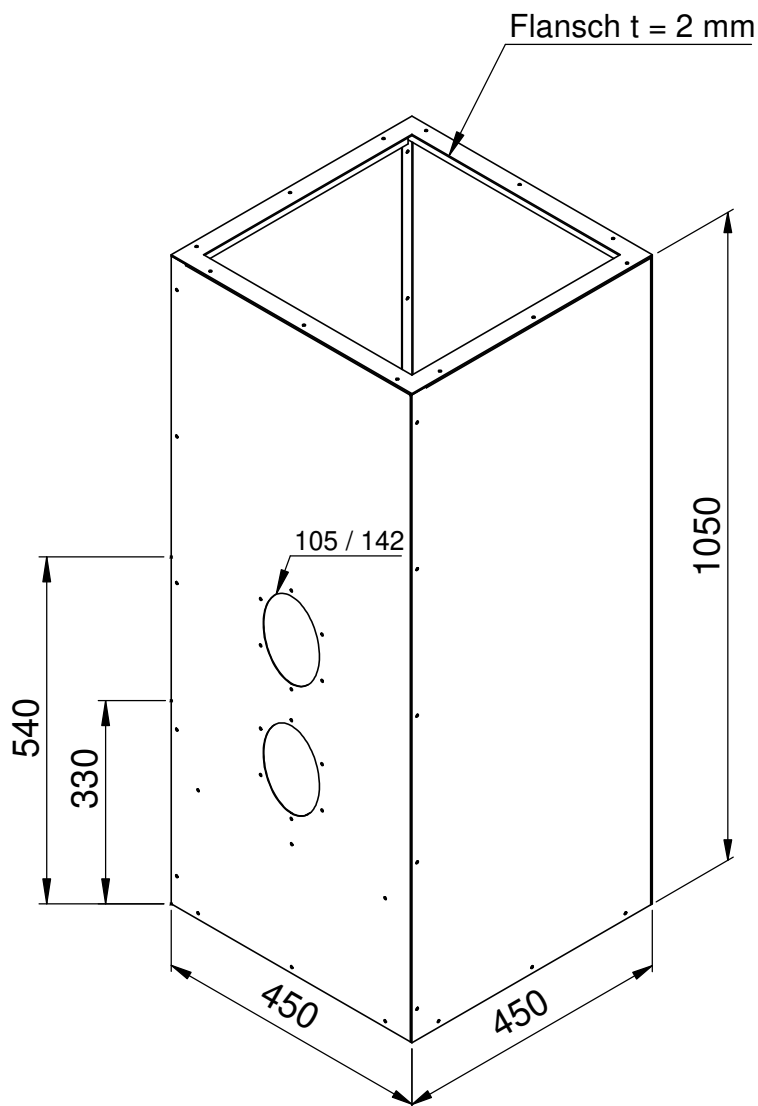
D

E

E

F

F



Allgemein-
toleranzen
DIN ISO 2768-mK



Kunde:

Datum	Name
Erstellt 10.12.2019	Leiser
Gepr. 23.10.2020	

Datum	Name
Erstellt 10.12.2019	Leiser
Gepr. 23.10.2020	

Auftragsnummer:

Material:

Gewicht (kg):

Benennung:

BGr - Pelletbehälter

Artikelnummer: ---

A.B.S. Silo- und
Förderanlagen GmbH
Industriepark 100
74706 Osterburken
Tel.: 0049 (0)6291 / 6422 - 0
Fax: 0049 (0)6291 / 6422 - 50

Stück	Format	Maßstab	Blatt / von
	A4	1:10	1 / 5

Änderung	Datum	Name

1

2

3

4

1

2

3

4

A

A

B

B

C

C

D

D

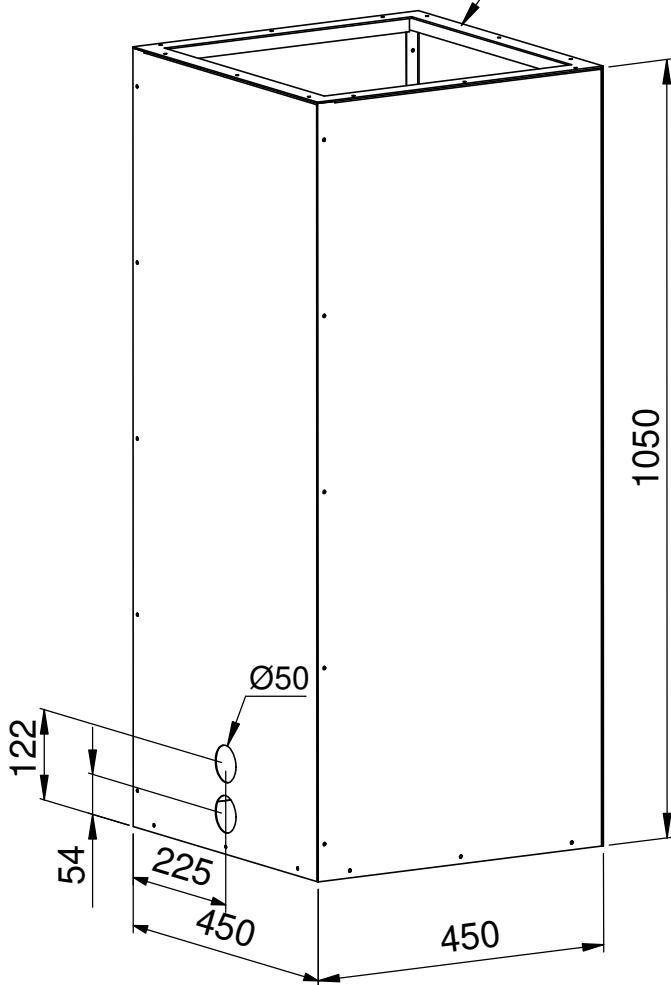
E

E

F

F

Flansch t = 2mm



Allgemein-
toleranzen
DIN ISO 2768-mK



Kunde:

Datum	Name
Erstellt 10.12.2019	Leiser
Gepr. 23.10.2020	

Datum	Name
Erstellt 10.12.2019	Leiser
Gepr. 23.10.2020	

Auftragsnummer:

Material:

Gewicht (kg):

Benennung:

BGr - Pelletbehälter - Rückseite

Artikelnummer: ---

A.B.S. Silo- und
Förderanlagen GmbH
Industriepark 100
74706 Osterburken
Tel.: 0049 (0)6291 / 6422 - 0
Fax: 0049 (0)6291 / 6422 - 50

Stück	Format	Maßstab	Blatt / von
	A4	1:10	2 / 5

Änderung	Datum	Name

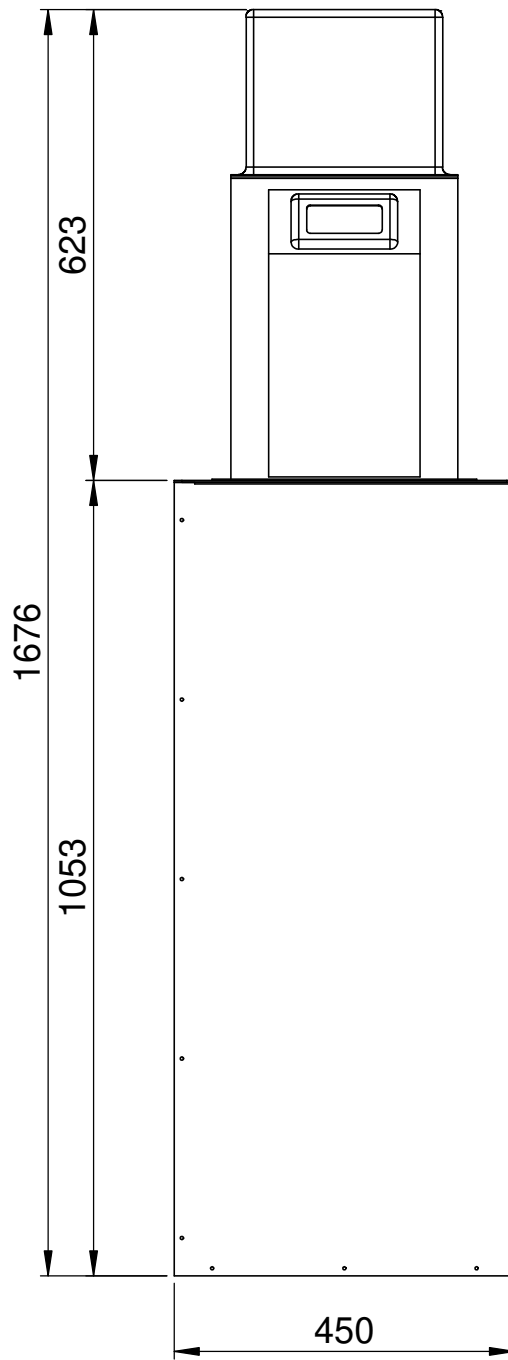
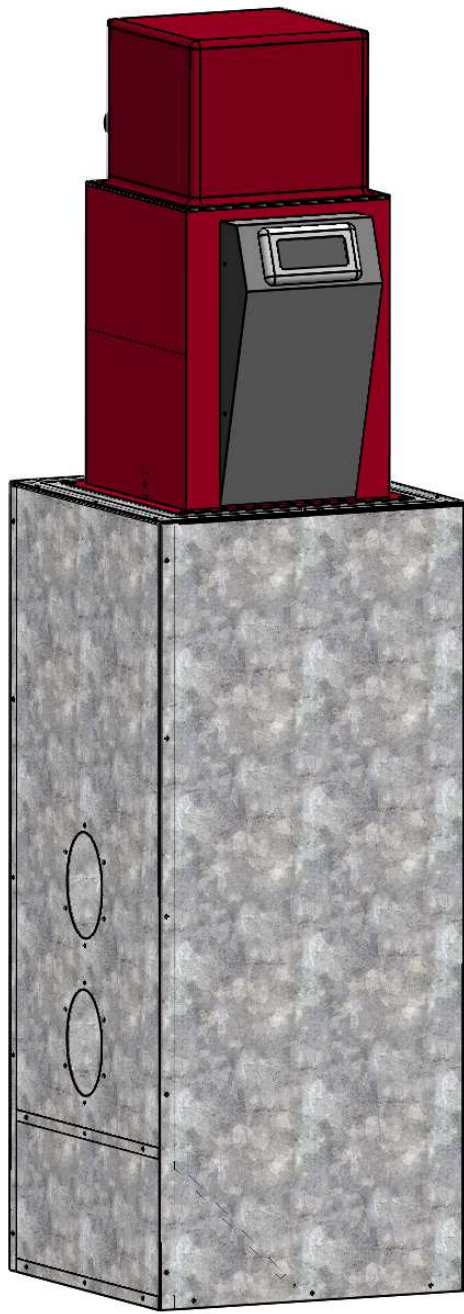
Schutzvermerk ISO 16016 beachten

1

2

3

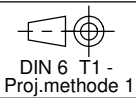
4



Weitergabe sowie Vervielfältigung dieses Dokuments, Verwertung und Mitteilung seines Inhalts sind verboten, soweit nicht ausdrücklich gestattet. Zuwiderhandlungen verpflichten zu Schadenersatz. Alle Rechte für den Fall der Patent-, Gebrauchsmuster- oder Geschmacksmusterertragung vorbehalten.



Allgemein-
toleranzen
DIN ISO 2768-mK



Kunde:

Datum	Name
Erstellt 10.12.2019	Leiser
Gepr. 23.10.2020	

Material:

Auftragsnummer:

Gewicht (kg):

A.B.S. Silo- und
Förderanlagen GmbH
Industriepark 100
74706 Osterburken
Tel.: 0049 (0)6291 / 6422 - 0
Fax: 0049 (0)6291 / 6422 - 50

Benennung:

BGr - Pelletbehälter inkl. Vacupellet

Artikelnummer: ---

Änderung	Datum	Name

Schutzvermerk ISO 16016 beachten

Stück	Format	Maßstab	Blatt / von
	A4	1:10	3 / 5

1

2

3

4

1 2 3 4

A

B

C

D

E

Allgemein-toleranzen DIN ISO 2768-mK		 DIN 6 T1 - Proj.methode 1
Datum	Name	
Erstellt	10.12.2019	Leiser
Gepr.	23.10.2020	
A.B.S. Silo- und Förderanlagen GmbH Industriepark 100 74706 Osterburken Tel.: 0049 (0)6291 / 6422 - 0 Fax: 0049 (0)6291 / 6422 - 50		
Schutzvermerk ISO 16016 beachten		

Kunde:			
Auftragsnummer:			
Material:			
Gewicht (kg):			
Benennung: Aufnahmeplatte			
Artikelnummer: ---			
Stück	Format	Maßstab	Blatt / von
	A4	1:10	4 / 5

1 2 3 4

F

Weitergabe sowie Vervielfältigung dieses Dokuments, Verwertung und Mitteilung seines Inhalts sind verboten, soweit nicht ausdrücklich gestattet. Zuwiderhandlungen verpflichten zu Schadenersatz. Alle Rechte für den Fall der Patent-, Gebrauchsmuster- oder Geschmacksmusterertragung vorbehalten.

1

2

3

4

A

A

B

B

C

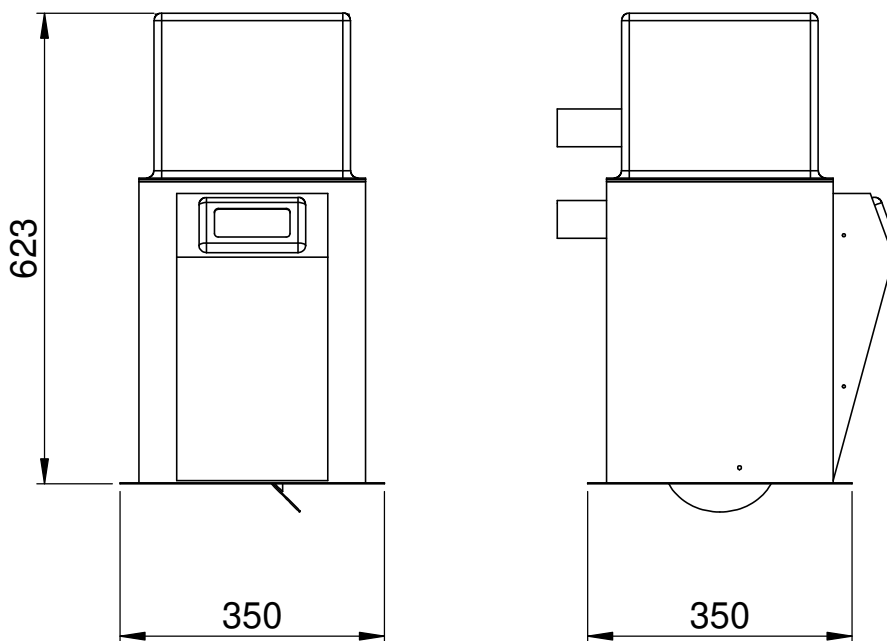
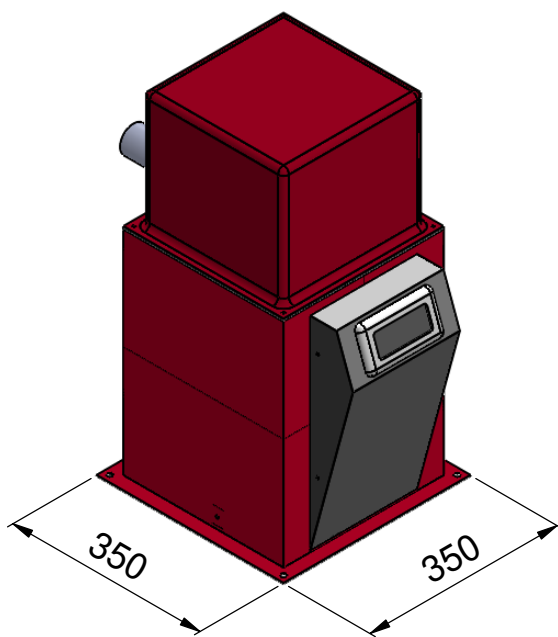
C

D

D

E

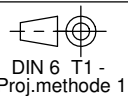
E



Weitergabe sowie Vervielfältigung dieses Dokuments, Verwertung und Mitteilung seines Inhalts sind verboten, soweit nicht ausdrücklich gestattet.
 Zuwiderhandlungen verpflichten zu Schadenersatz. Alle Rechte für den Fall der Patent-, Gebrauchsmuster- oder Geschmacksmusterertragung vorbehalten.



Allgemein-
 toleranzen
 DIN ISO 2768-mK



Kunde:

Datum	Name
Erstellt 10.12.2019	Leiser
Gepr. 23.10.2020	

Auftragsnummer:

Material:

Gewicht (kg):

Benennung:

Vacupellet

Artikelnummer: ---

A.B.S. Silo- und
 Förderanlagen GmbH
 Industriepark 100
 74706 Osterburken
 Tel.: 0049 (0)6291 / 6422 - 0
 Fax: 0049 (0)6291 / 6422 - 50

Änderung	Datum	Name

Schutzvermerk ISO 16016 beachten

Stück	Format	Maßstab	Blatt / von
	A4	1:10	5 / 5

1

2

3

4

F

F