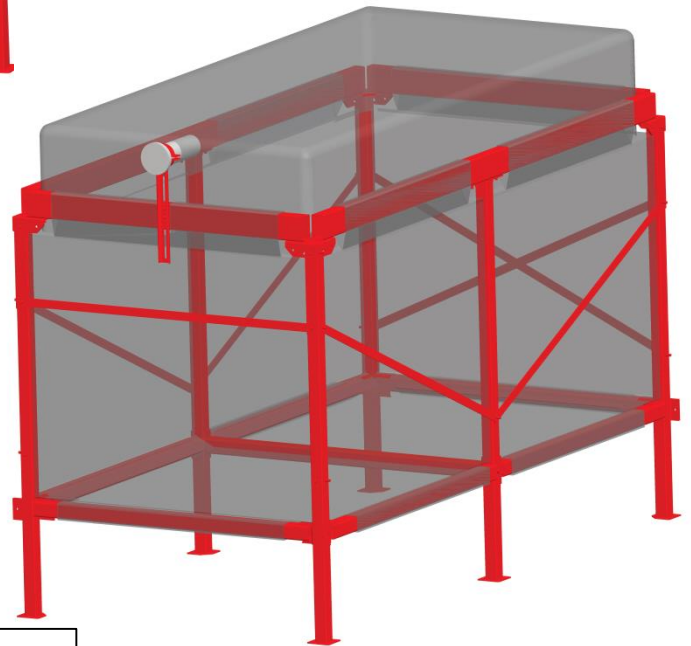
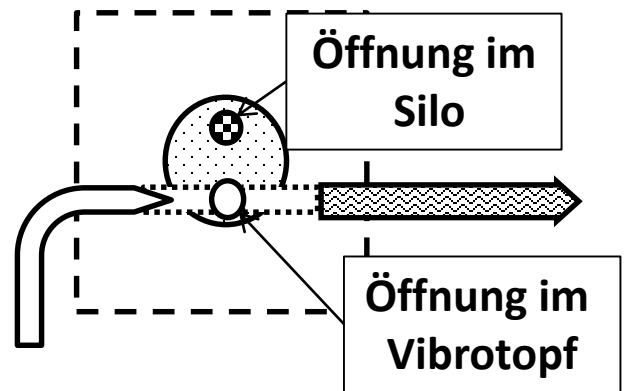
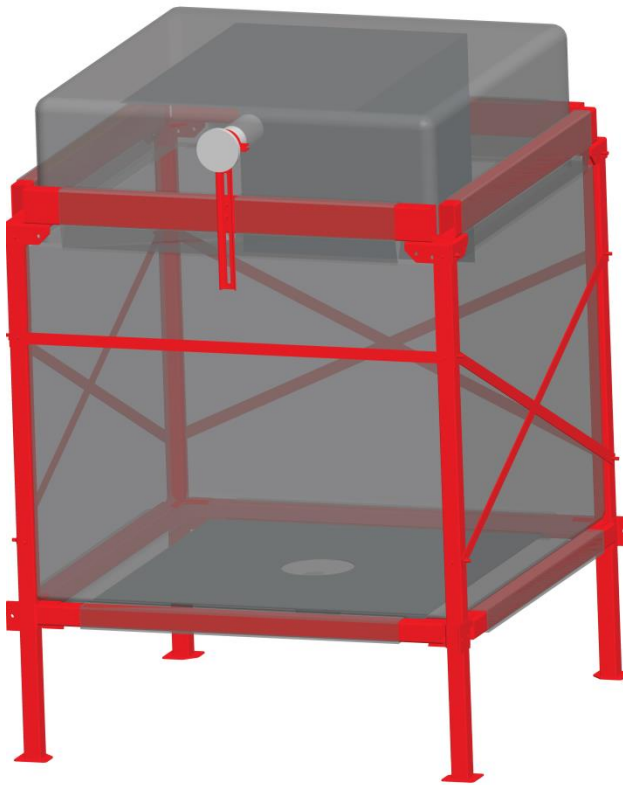




Montageanleitung sorgfältig lesen und aufbewahren !

## Aufbauanleitung

### VM -Q & -R1 & R2(F4 +F6)



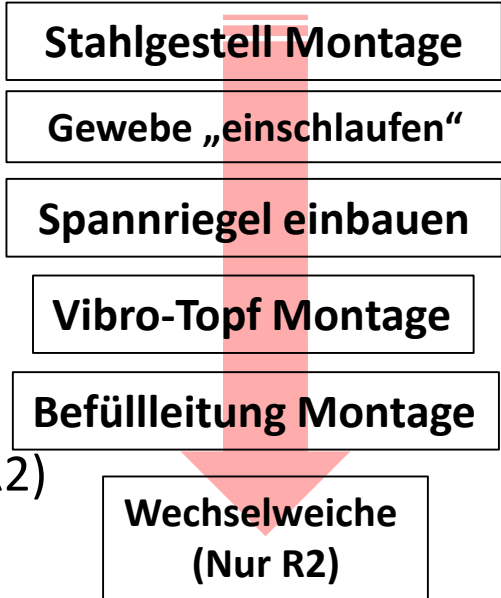
Missachtung der Anleitung führt zum Garantieverlust!



Montageanleitung sorgfältig lesen und aufbewahren !

## 1. Inhalt:

1. Inhalt
2. Symbole
3. Hinweise zur Sicherheit für Planung, Aufbau und Betrieb
4. Bauteile Umfang
5. Montage Stahlkonstruktion
6. Gewebe „Einbauen“
7. Montage Spannrahmen
8. Montage Befülleitung
9. Montage Wechselweiche (nur R2)



## 2 .Symbole



### **LEBENSGEFAHR**

Achtung – Missachtung kann *ohne ausreichende Vorsorge zu schweren Körperverletzungen oder sogar zum Tode führen.*



### **VERLETZUNGSGEFAHR/ ANLAGENSCHADEN**

Achtung – Bei Missachtung besteht die Möglichkeit für *eine potentiell gefährliche Situation, die zu leichten oder mittleren Körperverletzungen oder zu Sachschäden führen kann.*



### **FALSCH**

*Kennzeichnet, wenn es bei Missachtung zu Beschädigung oder Funktionsfehler führen kann.*



### **RICHTIG**



*Befestigung mit definiertem Drehmoment*



*Befestigung handfest (Montagezustand)*










*zum Abschluss gut festziehen*



Montageanleitung sorgfältig lesen und aufbewahren !

## 3. Hinweise zur Sicherheit für Planung, Aufbau und Betrieb

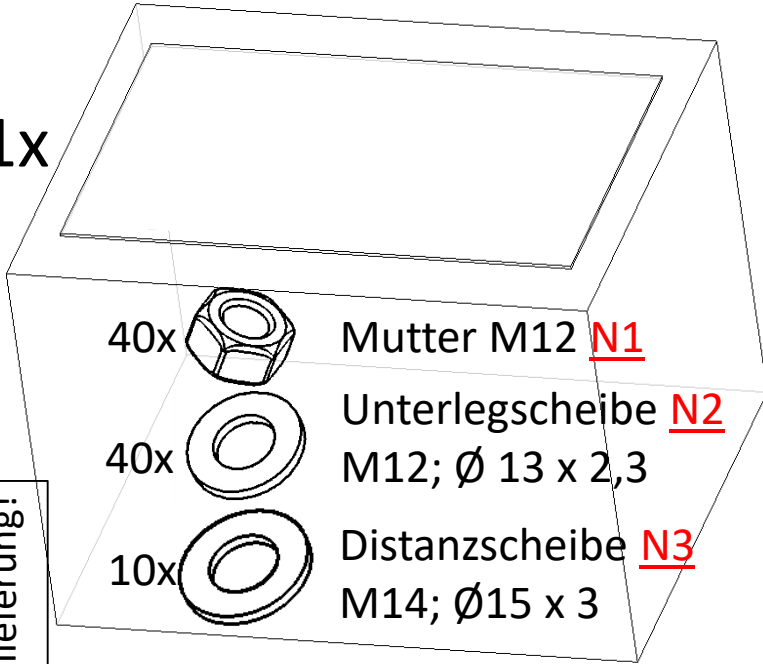
-  **Bestimmungsgemäße Verwendung**  
Zur bestimmungsgemäßen Verwendung gehört die Einhaltung der Bedienungs- und Montagehinweise. Jede andere Verwendung gilt als nicht bestimmungsgemäß. Für hieraus resultierende Schäden können wir keine Haftung übernehmen! Ein Betrieb mit anderen Schüttgütern ist unzulässig. Unerlaubte Eingriffe und Veränderungen führen zum Erlöschen der Gewährleistung und der Garantieansprüche. Für den Silo gelten die EU-harmonisierten Gewährleistungsfristen. Für fabrikneue Produkte beträgt die Gewährleistungsfrist für den Endkunden gegenüber dem Verkäufer 24 Monate.
-  **Vorschriften**  
Die jeweils örtlich gültigen Vorschriften und Regeln (z.B. Landesbauordnung, Feuerungsverordnung FeuVo, Elektro-VDE Richtlinien, etc.) sind zu beachten!
-  **Befüllung**  
Der Silo darf nur im Niederdruckverfahren gefüllt werden (max. 1,0 bar)!  
Die Revisionsöffnung und Schieber müssen beim Befüllen unbedingt geschlossen und die Heizung abgeschaltet sein! Eine mind. 170 cm<sup>2</sup> große Entlüftung beim Befüllvorgang z.B. durch ein Fenster zum Abströmen der Luft die durch das Gewebe beim Befüllen entweicht, muss vorhanden sein.  
Die Storzkupplung der Füllleitung(en) muss vom Betreiber der Anlage vor jedem Befüllvorgang des Silos, auf Verschleißerscheinungen kontrolliert und gegebenenfalls ausgetauscht werden! Das Befüllsystem soll möglichst kurz sein, um die mechanische Belastung der Pellets und damit den Abrieb gering zu halten. Enge Bögen sind so weit wie möglich vermeiden! Nur Metallrohre mit D= 100 mm mit glatter Innenseite verwenden (keine Kanten, Grate oder Schweißperlen). Kunststoffrohre sind nicht zulässig!  
Über dem Silo an der Decke dürfen weder Rohrleitungen noch elektrische Leitungen verlegt sein!
-  **Elektrische Gefahren**  
Der Silo muss durch eine Elektrofachkraft geerdet werden! --> **z.B. Erdung der Entnahmeleitung, des „Vibrotopf“ z.B. und an der Füllleitung!** Die Befüllung des Silos muss ausschließlich über die vorhandene Füllleitung erfolgen! Elektrische Einrichtungen wie Motoren, Schaltelemente dürfen nur von geeigneten Fachkräften installiert werden.
-  **Umgang mit Pellets**  
Holzpellets sind hygroskopisch. Bei Berührung mit Wasser quellen sie auf, zerfallen und sind damit unbrauchbar. Das Gewebe darf auch im befüllten Zustand nicht die angrenzenden Wände berühren. Im Regelfall ist die Konstruktion so, dass das Gewebe nicht über die am weitesten nach außen stehenden Bauteile hinaus ragt. Bei Sonderbauten sind in den Bestellunterlagen gesonderte Hinweise.  
Luftfeuchtigkeit die ganzjährig witterungsbedingt auftritt auch ( unter Anbauten ), schadet den Holzpellets nicht. Der direkte Wasserzutritt und die Durchfeuchtung des Gewebes führt allerdings zu Schäden an den Pellets. Der Boden des Aufstellraumes muss für das Gewicht des gefüllten Silos ausgelegt sein.
-  **Wartungshinweise**  
Nach zwei – bis dreimaliger Befüllung Gewebe des Pelletlagers reinigen. Dieses geschieht durch abklopfen des Gewebes und absaugen. Ebenfalls die Entnahmeeinrichtung abbauen und reinigen.
-  **Pelletqualität:**  
Ihr Silo ist ausschließlich für die Lagerung von Holzpellets, die mindestens den Normen DIN 51731 und / oder ÖNORM M 7135 bzw. SWISSPELLET entsprechen, vorgesehen.  
Die Holzpellets dürfen keine Fremdbestandteile enthalten und müssen gute Abriebeigenschaften sowie einen geringeren Fein- bzw. Staubanteil aufweisen. Idealerweise wird eine hohe Pelletqualität vor der Verladung ins Silofahrzeug durch nochmaliges Absieben bzw. Absaugen von Fein- bzw. Staubanteil sichergestellt. Eine entsprechend hohe Pelletqualität wird z.B. durch das Zertifikat DINplus der DIN Certco GmbH bestätigt.



Montageanleitung sorgfältig lesen und aufbewahren !

## 4. Bauteile Liste (1/3)

1x

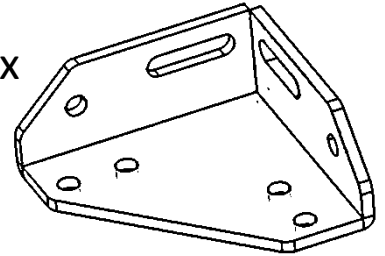


40x Mutter M12 N1

40x Unterlegscheibe N2  
M12; Ø 13 x 2,3

10x Distanzscheibe N3  
M14; Ø15 x 3

4x



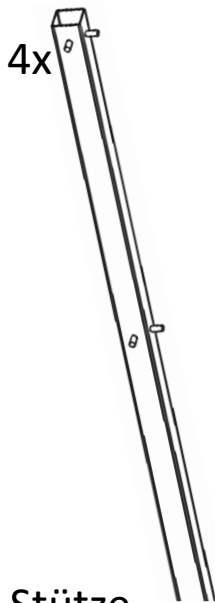
Kombikopfplatte B3

1x (Breite >= 254 → 2x)



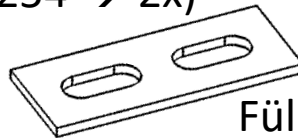
Füllrohrhalter mit Halbschelle B5

4x



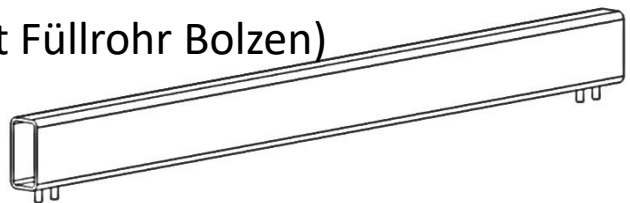
Stütze B1

1x (Breite >= 254 → 2x)



Füllrohrklemmblech B6

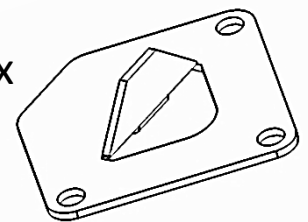
2 x 2 (1x mit Füllrohr Bolzen)



Tragriegel B2

2 + 4 + 1  
Zugstrebe B4

4 x



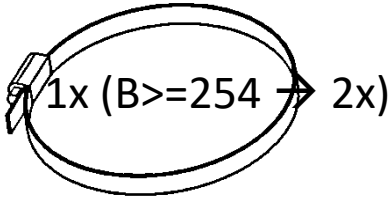
Fusstück B3.1

Bitte Vollständigkeit sofort prüfen!  
Nach Montage kein Anspruch auf Nachlieferung!

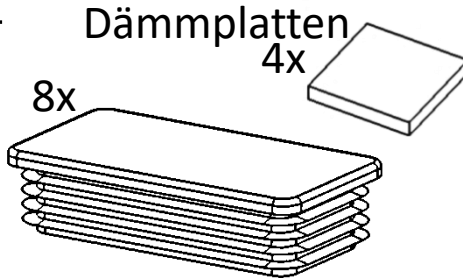


Montageanleitung sorgfältig lesen und aufbewahren !

## 4. Bauteile Liste (2/3)



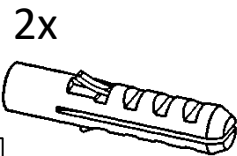
1x (B >= 254 → 2x)  
Spannband **N4**  
100-120 mm



8x  
Dämmplatten 4x  
Abdeckkappen  
**N5** für Tragriegel



2x  
Deckenhaken **N6**



2x  
Dübel 6 mm **N7**  
2x (B >= 254 → 4x)



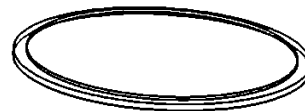
3x  
Kabelbinder l = 40 cm **N8**



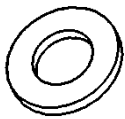
4x (B >= 254 → 8x)  
Mutter M12 **N1**



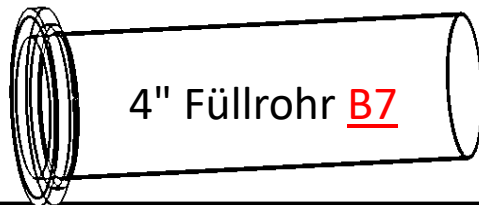
6x (B >= 254 → 12x)  
Schrauben  
**N9** M12 x 40



1x (B >= 254 → 2x)  
Deckel **B8**  
und Kette



Unterlegscheibe **N2**  
M12; Ø 13 x 2,3



4'' Füllrohr **B7**



8x  
Mutter M12 **N1**

**Nur bei Höhe = 2,00 m**



8x  
Unterlegscheibe **N2**  
M12; Ø 13 x 2,3



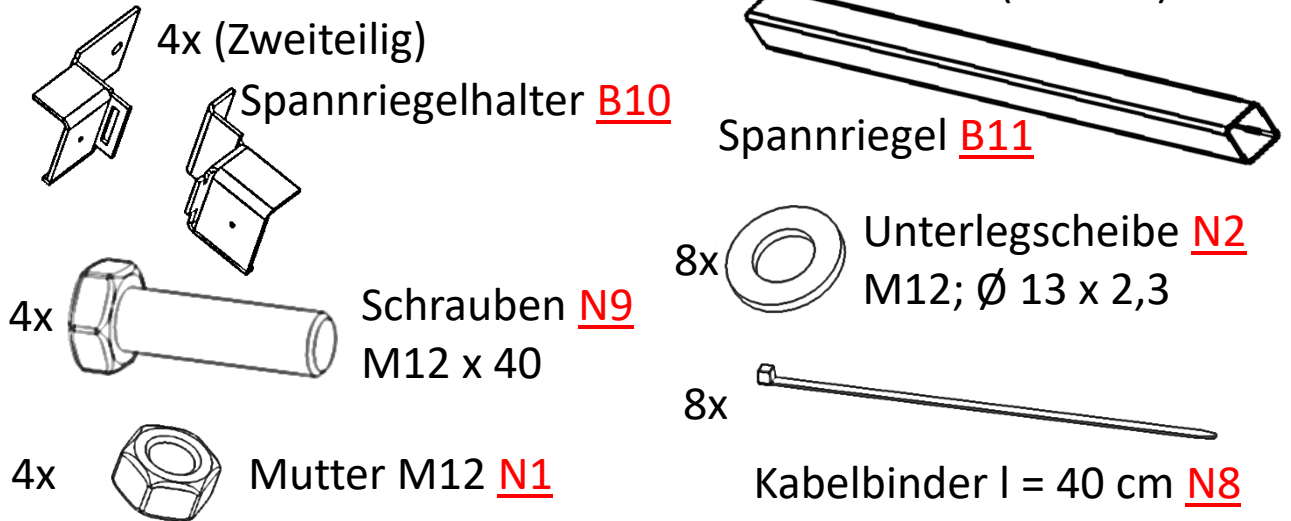
4x  
Stützenverlängerung  
350mm **B9**

Bitte Vollständigkeit sofort prüfen!  
Nach Montage kein Anspruch auf Nachlieferung!

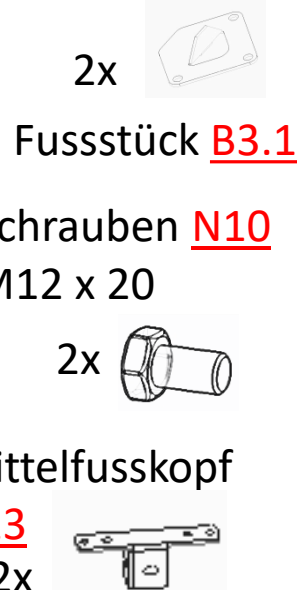
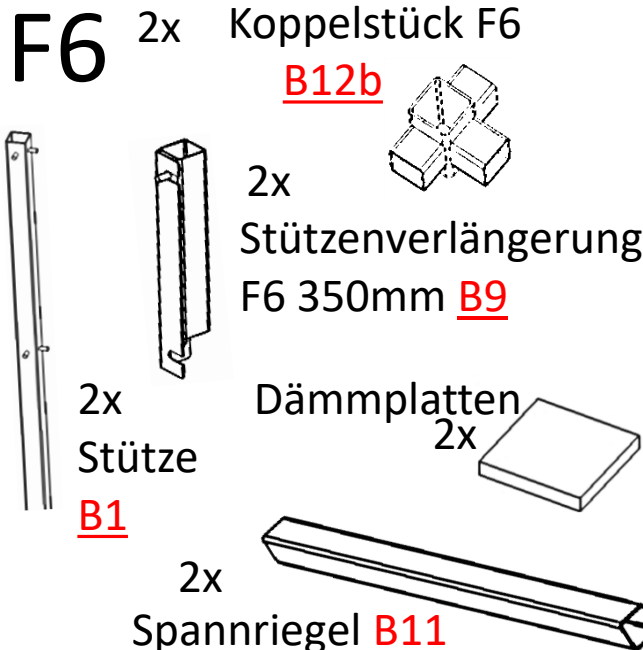
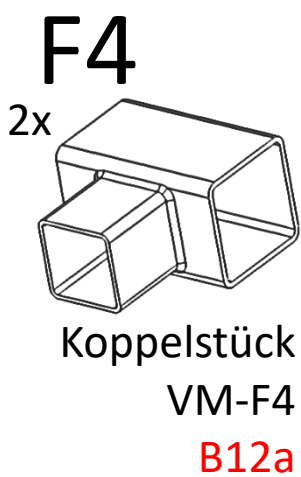
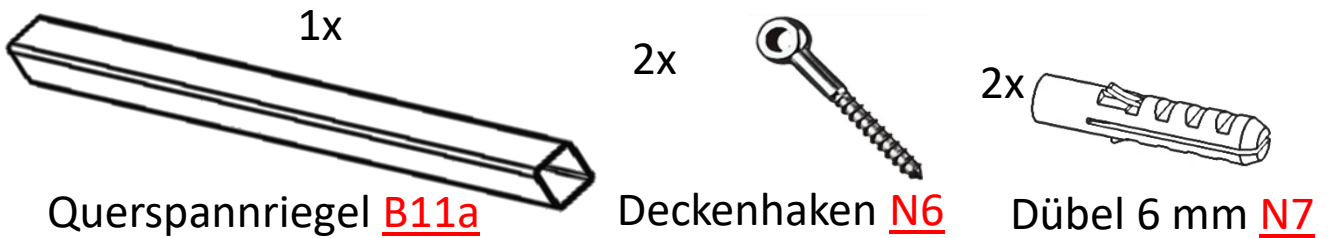


Montageanleitung sorgfältig lesen und aufbewahren !

## 4. Bauteile VM-Q und VM-R1 (3/3)



## Zusätzlich bei VM-R2

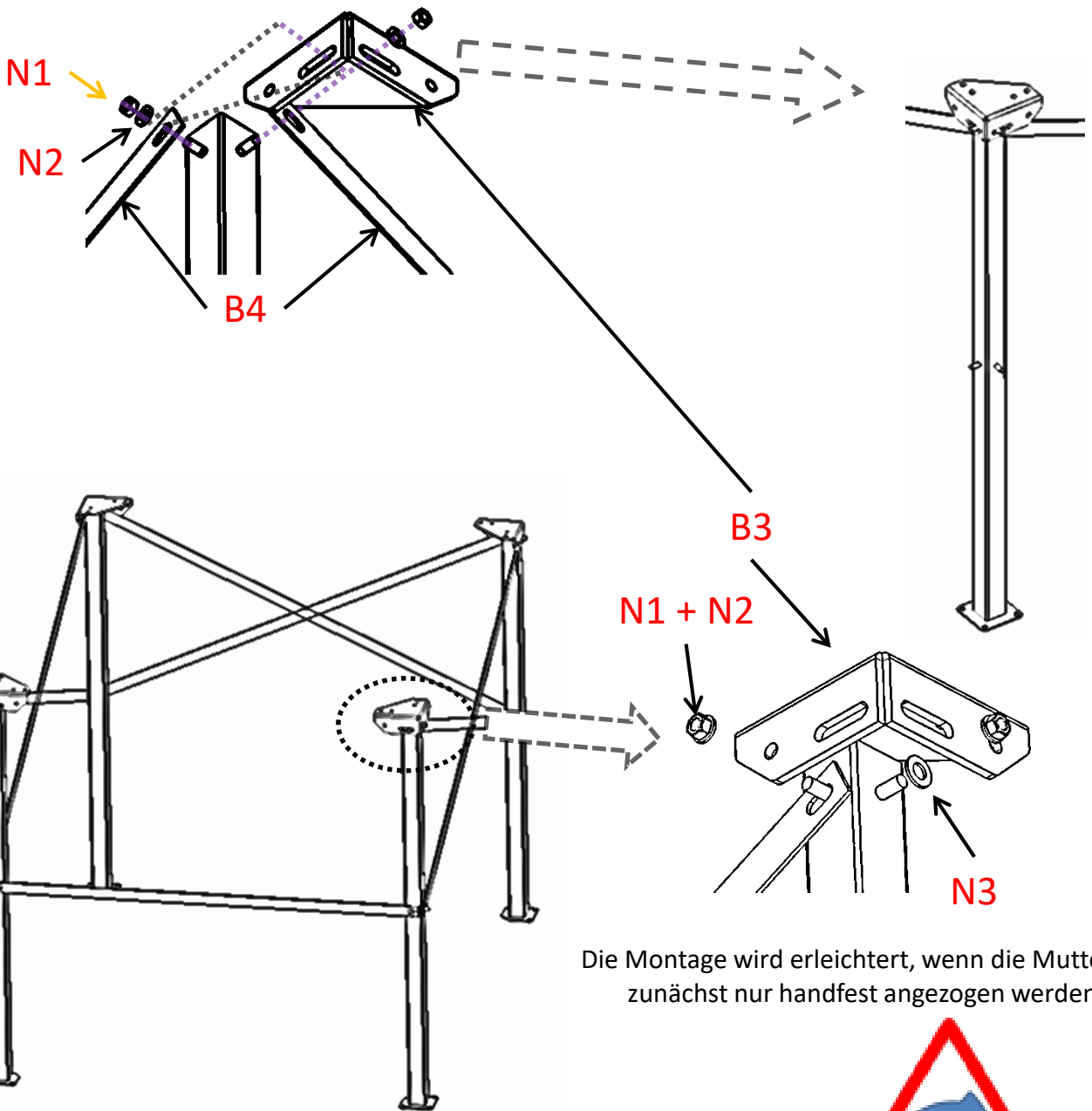




Montageanleitung sorgfältig lesen und aufbewahren !

## 5. Montage Stahlgestell Höhe 1,65 m

Bei Bauhöhe 2,00 m siehe nächste Seite!

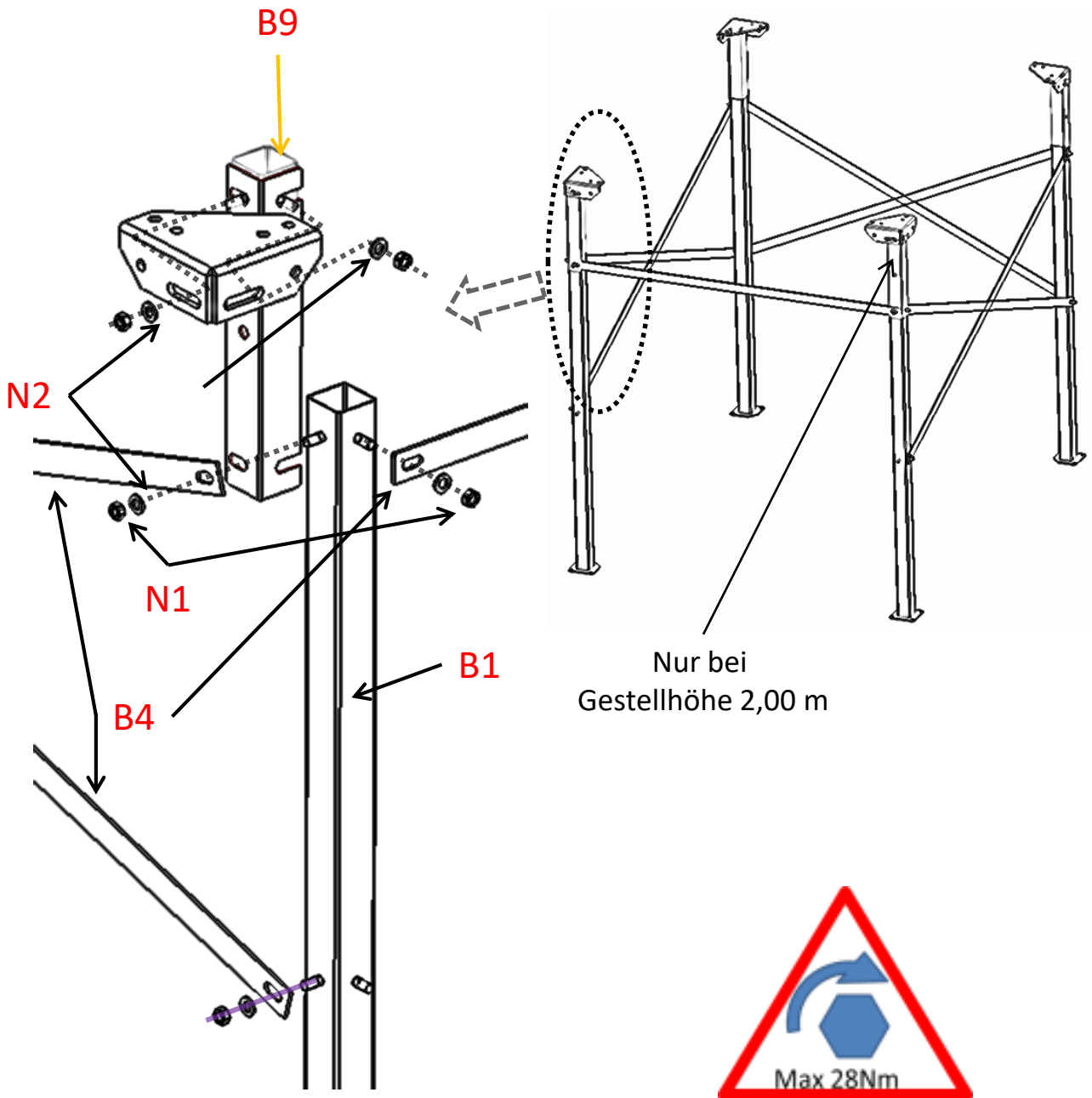


Diese Strebe wird bei Gestellhöhe 1,65 m hier montiert.



Montageanleitung sorgfältig lesen und aufbewahren !

## 5. Montage Stahlgestell Höhe 2,00 m



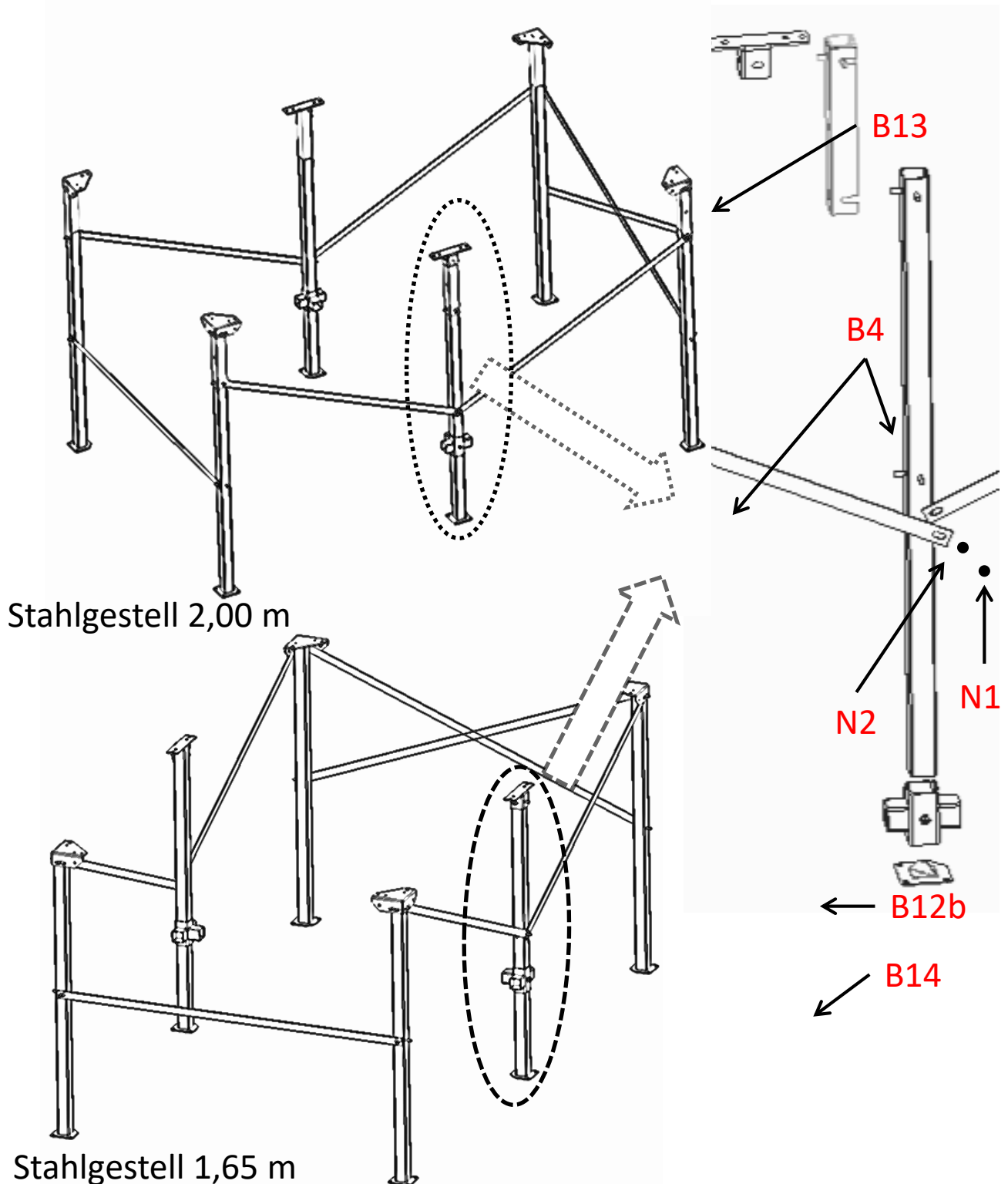
Die Montage wird erleichtert, wenn die Muttern zunächst nur handfest angezogen werden.





Montageanleitung sorgfältig lesen und aufbewahren !

## 5. Zusatz für Montage Stahlgestell VM-R2 F6



Stahlgestell 2,00 m

Stahlgestell 1,65 m



Montageanleitung sorgfältig lesen und aufbewahren !

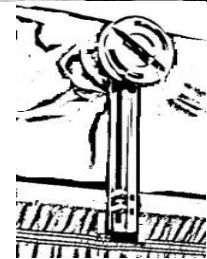
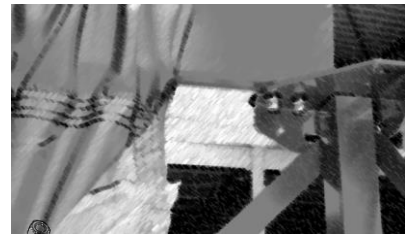
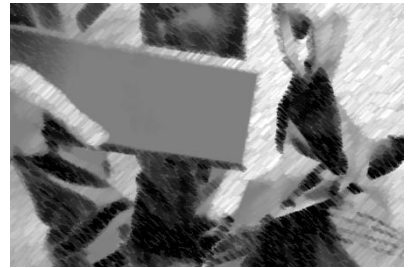
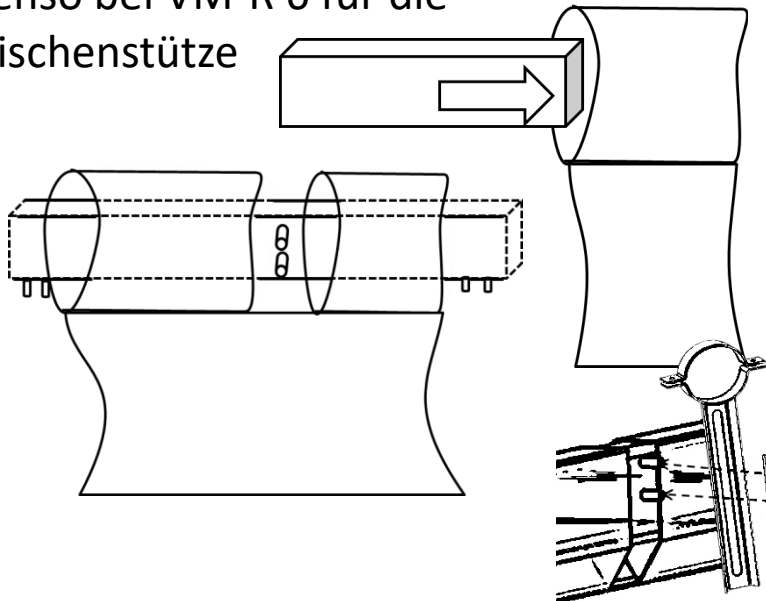
## 6. Gewebe „Einschlaufen“

Gewebe auf gereinigtem Boden auslegen.

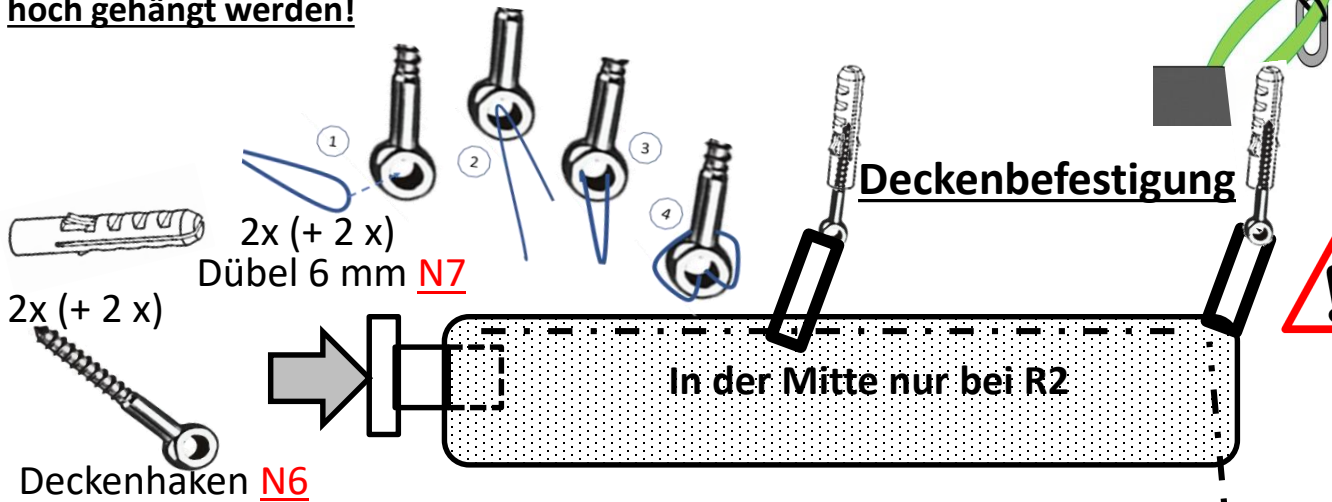
Achtung:

Für die Füllrohrhalterung ist ein Ausschnitt im Gewebe.

Ebenso bei VM-R 6 für die Zwischenstütze



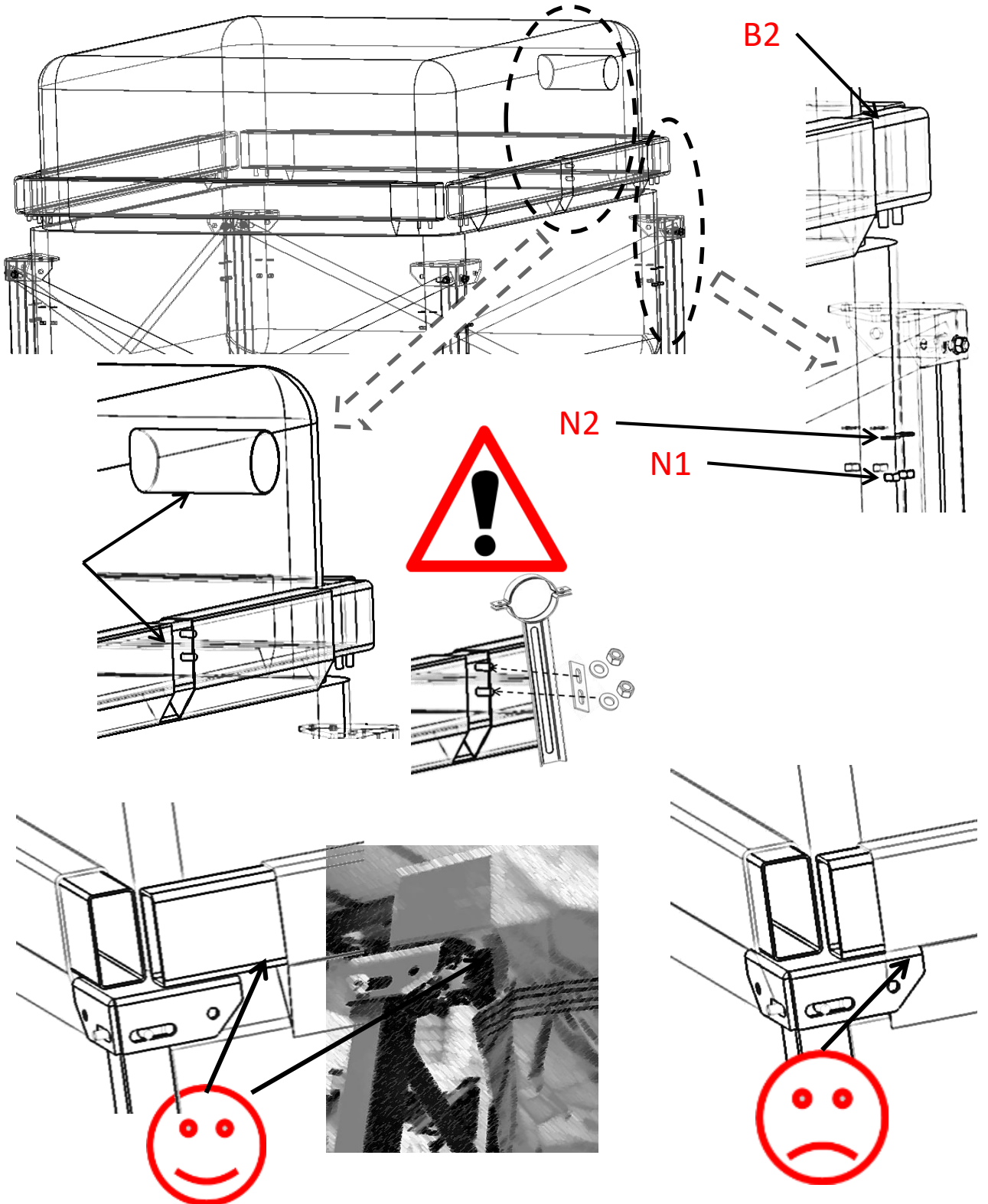
Es befinden sich an jeder Ecke Deckenschlaufen. Die Befestigung aller Schlaufen an der Decke verbessert das Füllverhalten. **Auf jeden Fall muss der Deckel am Prallschutz hoch gehängt werden!**





Montageanleitung sorgfältig lesen und aufbewahren !

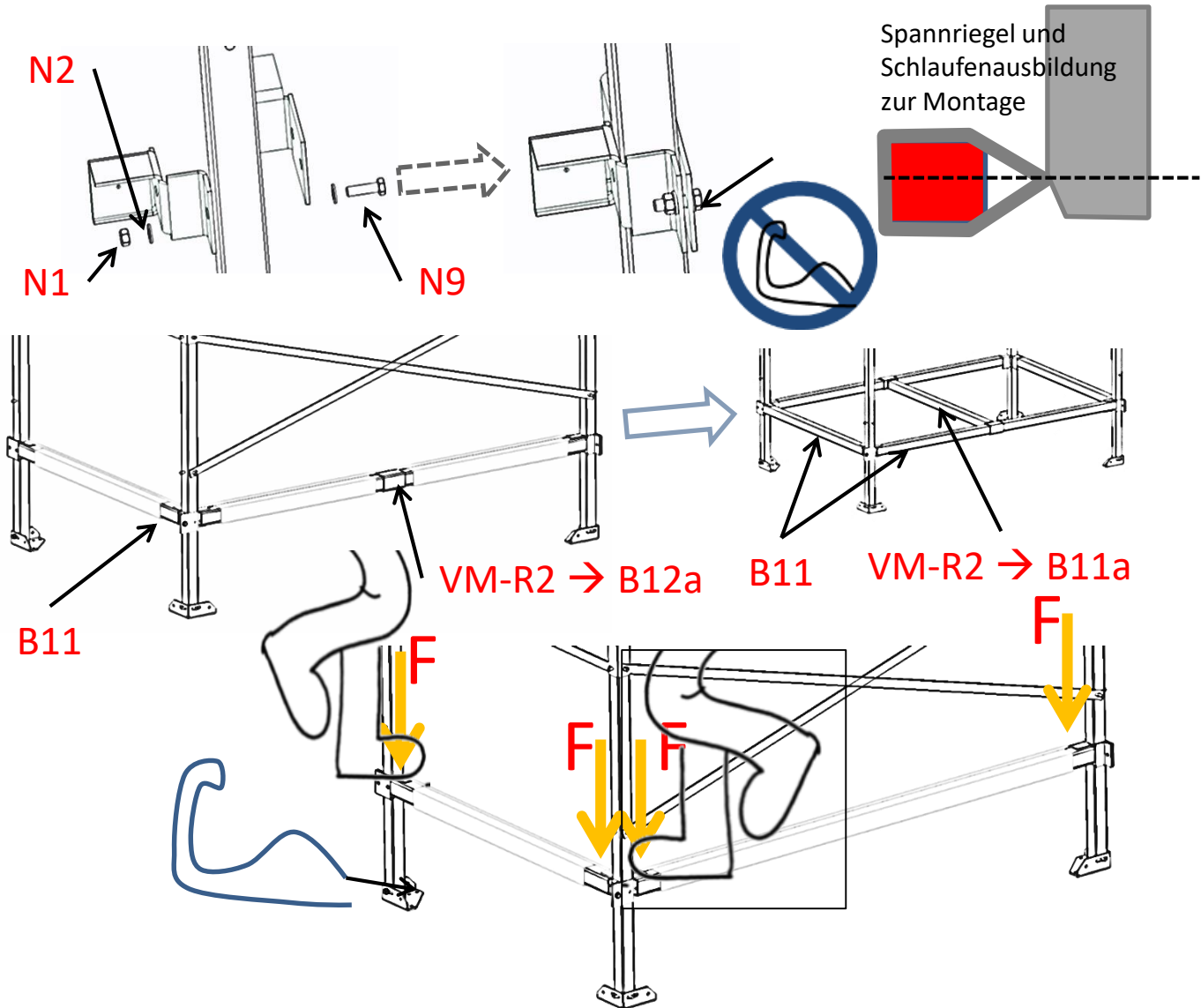
## 6. Gewebe-Montage Riegel & Silo



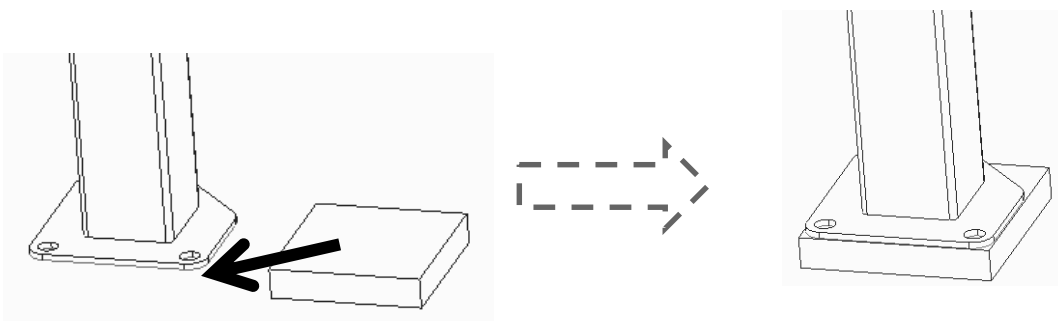


Montageanleitung sorgfältig lesen und aufbewahren !

## 7. Montage Spannrahmen VM-Q, VM-R1 F4 („4 Füße“)



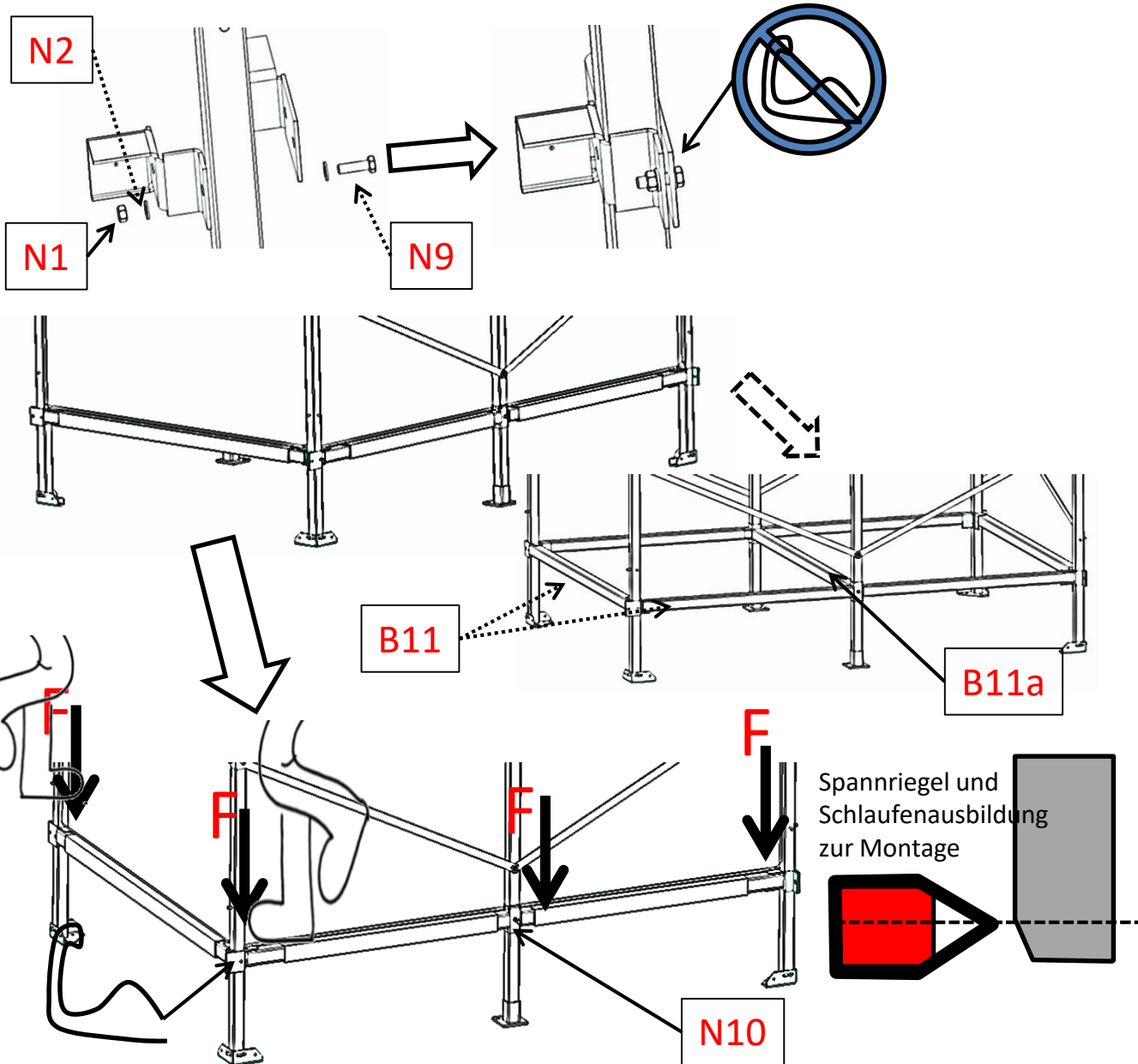
## Unterlegen der Dämmplatten für VM





Montageanleitung sorgfältig lesen und aufbewahren !

## 7. Montage Spannrahmen VM-R2 F6 („6 Füße“)



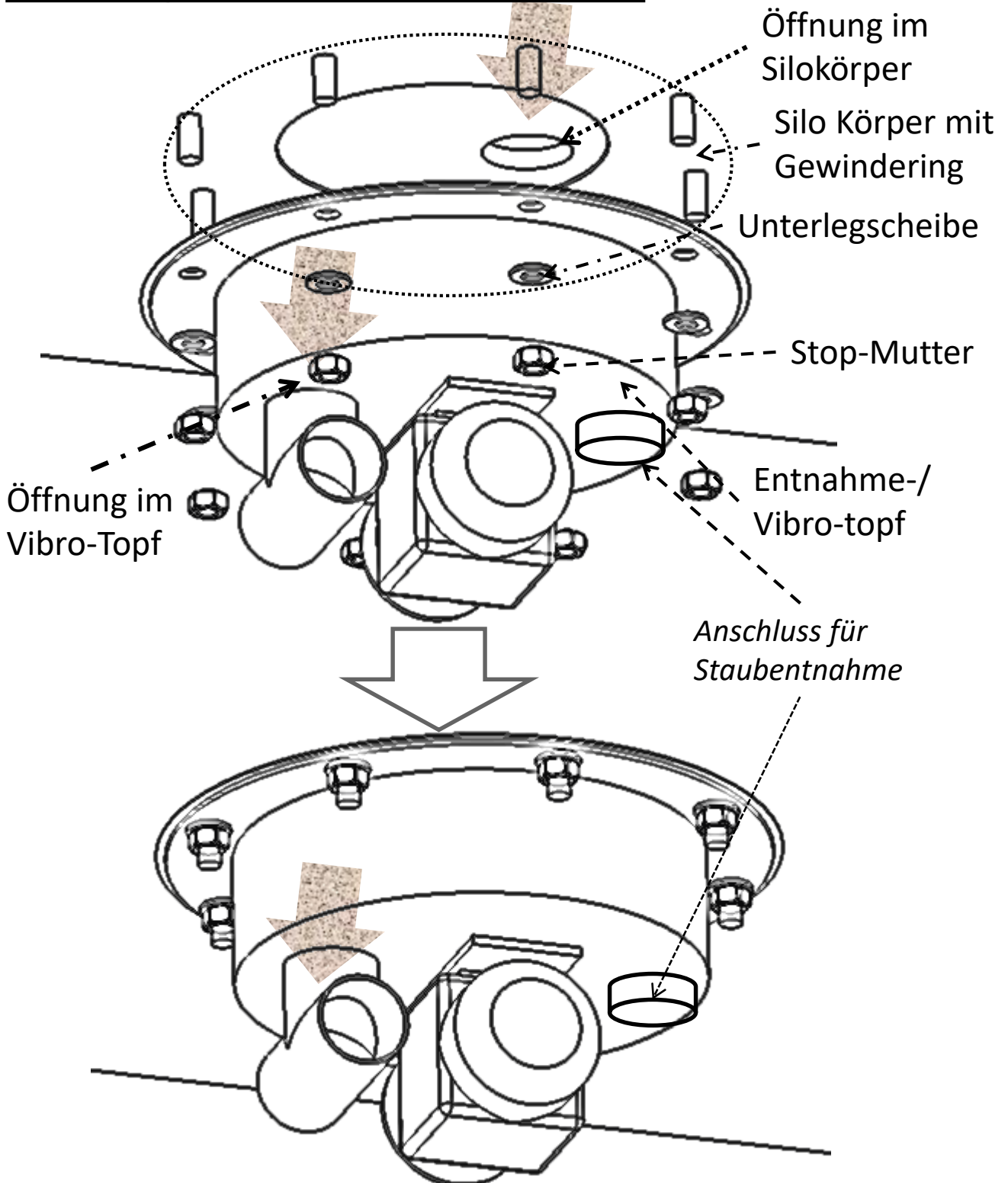
### Unterlegen der Dämmplatten für VM





Montageanleitung sorgfältig lesen und aufbewahren !

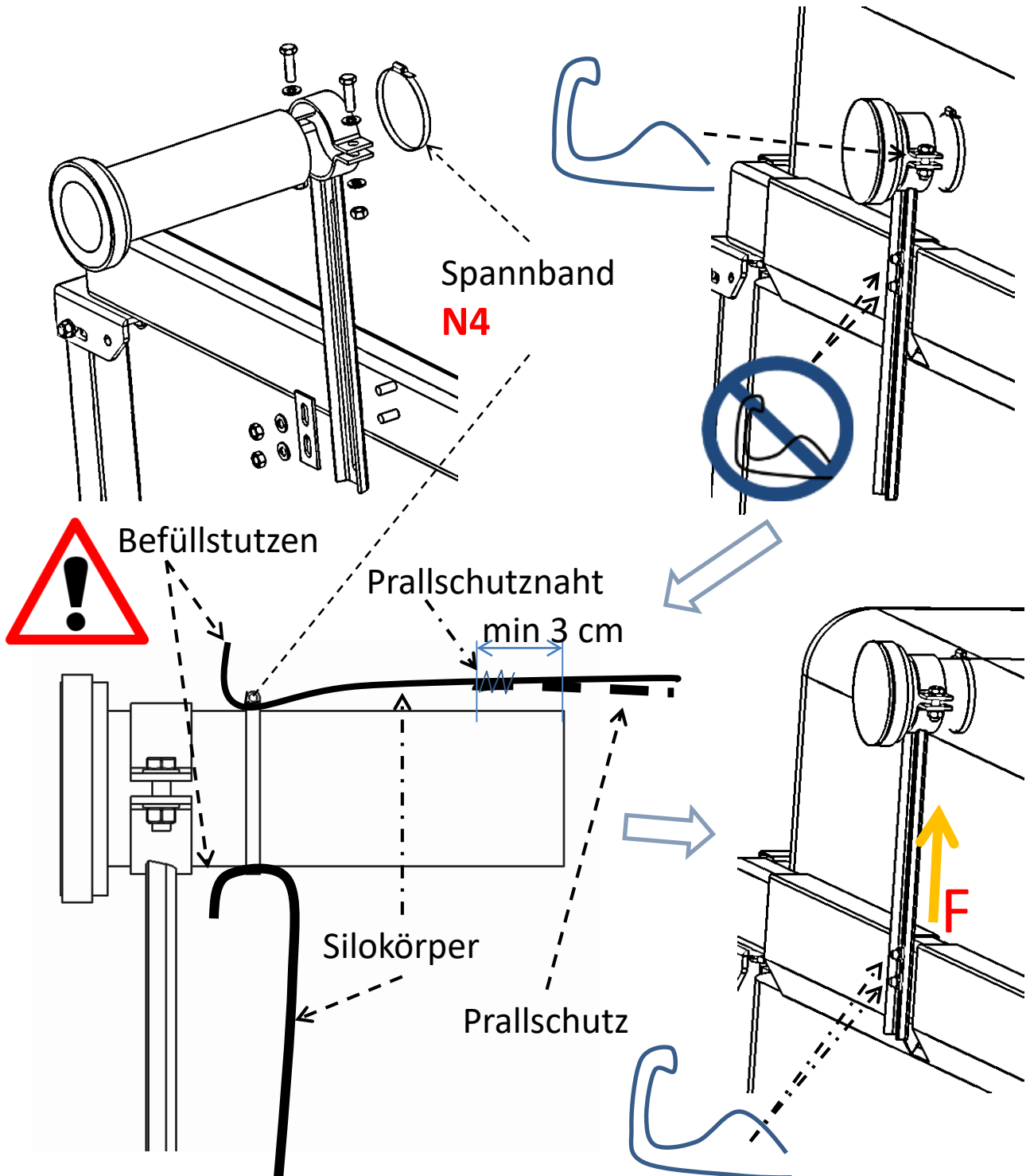
## 7. Montage Entnahme Vibrotopf (VM)





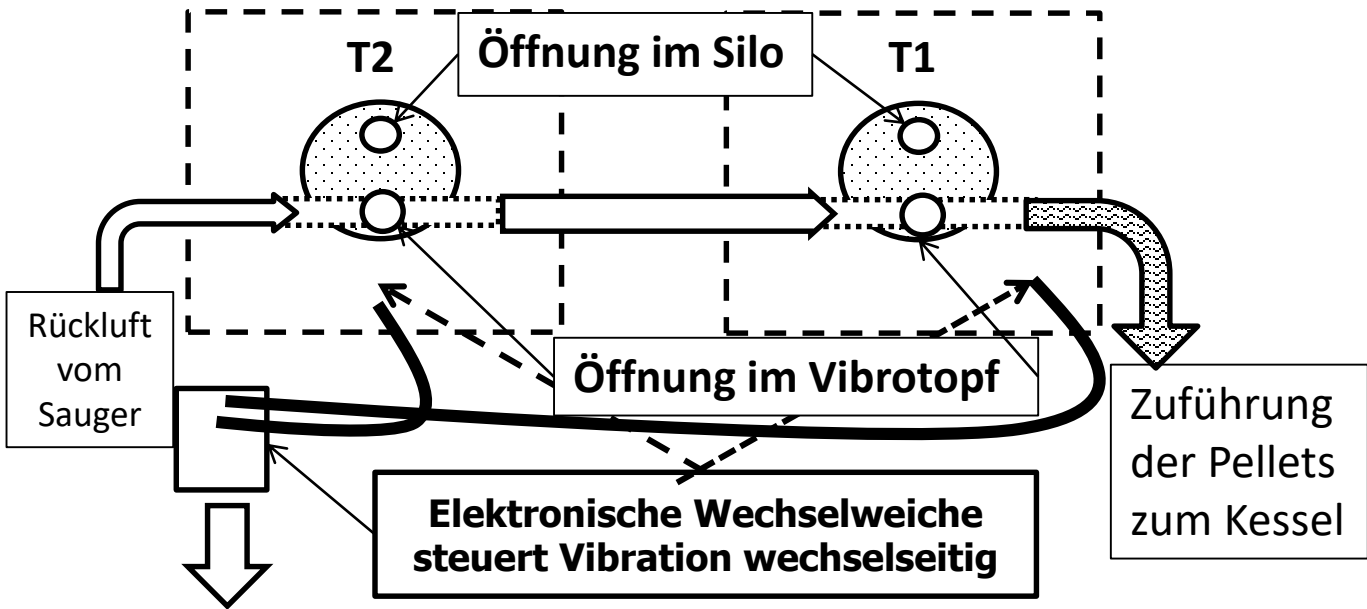
Montageanleitung sorgfältig lesen und aufbewahren !

## 8. Montage Befüllleitung



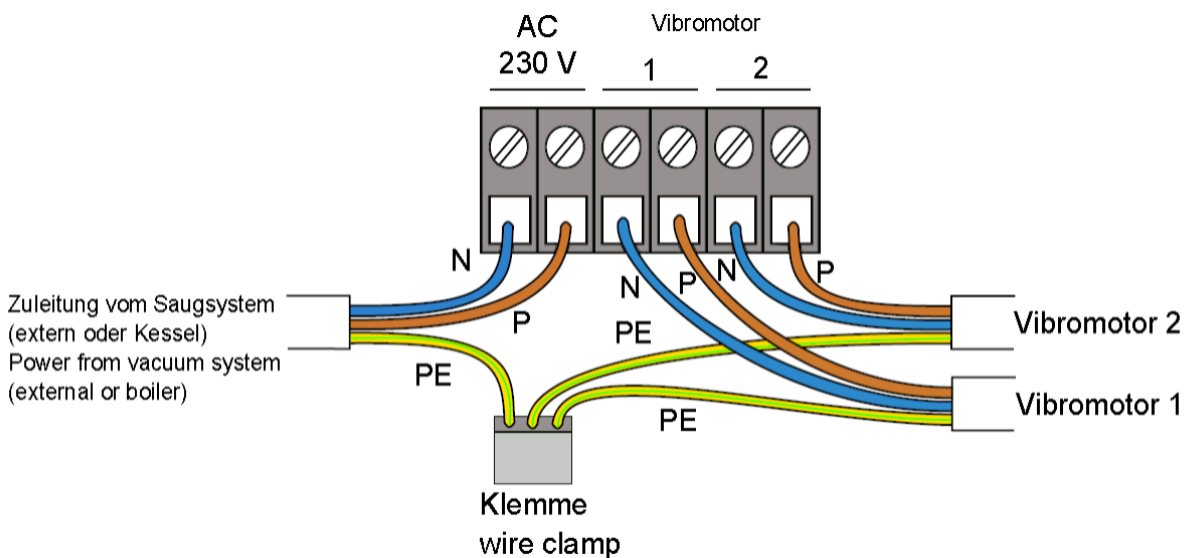
## 9. Hinweis Einbau VM-R-2

### Anordnung der Verbindung zwischen den Vibrotöpfen



## Anschluss Wechselweiche (Umschaltrelais)

### Vibrations-Motor-Umschalter VMU

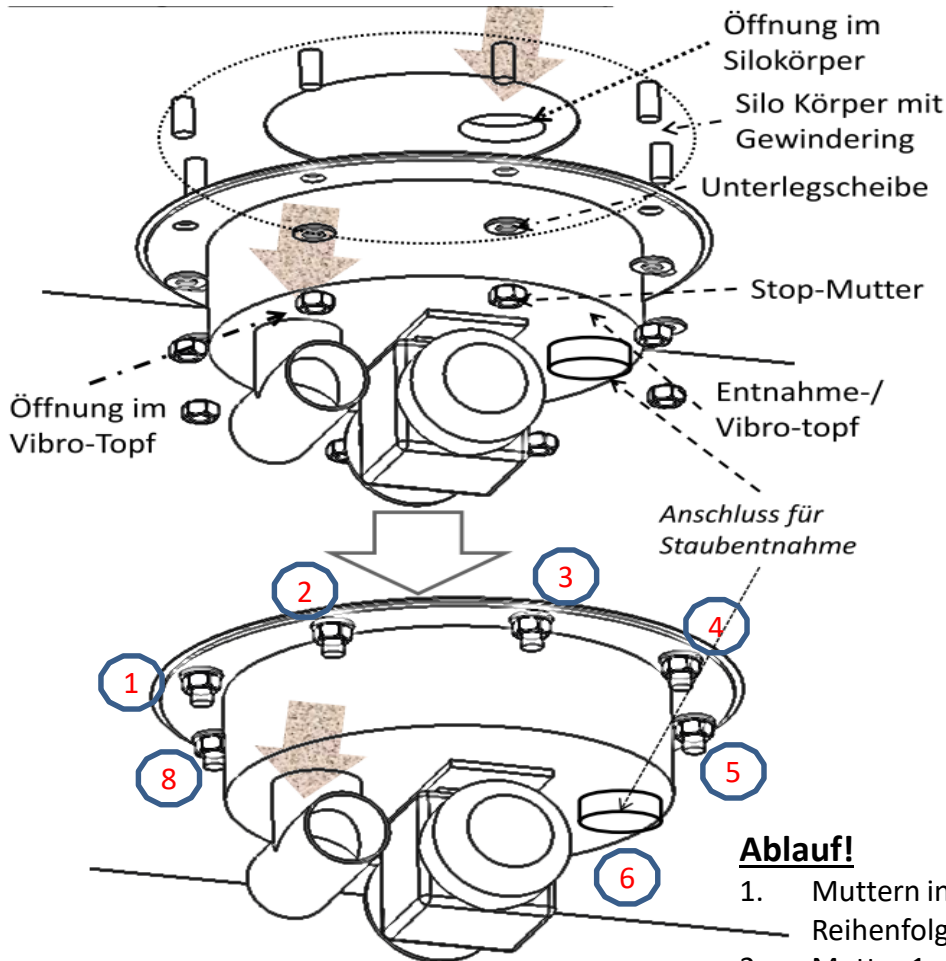






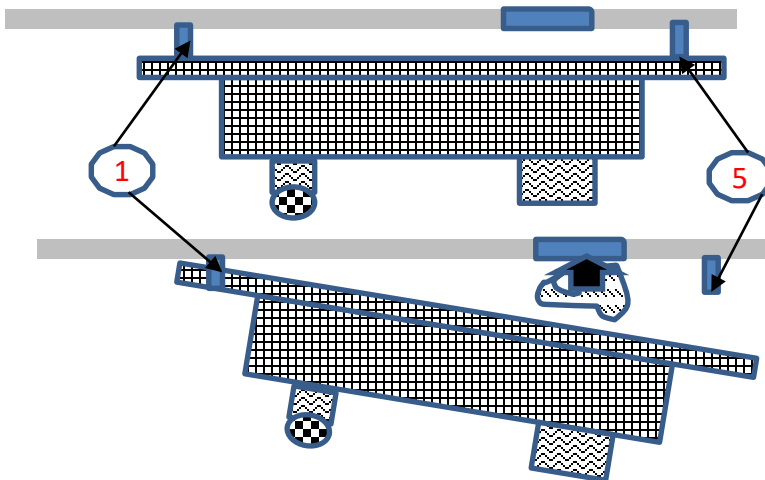
Montageanleitung sorgfältig lesen und aufbewahren !

## Demontage des Entnahmetopfes z.B. zur Reinigung bei befülltem Silo.



### **Ablauf!**

1. Mutttern in der genannten Reihenfolge entfernen (ohne 1+5)
2. Mutter 1 + 5 nur soweit lösen, dass von Hand die Mutter entfernt werden kann.
3. Topf abkippen
4. Öffnung verschließen mit „Stofflappen“
5. Topf komplett lösen und abbauen
6. Topf reinigen
7. Topf montieren in der gleichen Reihenfolge
8. Achtung Stofflappen nicht vergessen.





Montageanleitung sorgfältig lesen und aufbewahren !

## Hinweise für das Pelletlager

### (am Pelletlager aushängen)

Der Pelletlagerraum ist kein Aufenthaltsort

Offenes Feuer und Rauchen im Pelletlagerraum nicht gestattet.

Für ausreichende Belüftung sorgen (mind. 170 cm<sup>2</sup>).

Der Pelletlagerraum ist kein Spielplatz für Kinder.

Vorsicht, im Bereich der Entnahme können bewegliche Bauteile vorhanden sein. Quetschgefahr!



### Befüllhinweise für flexible Silos

#### (Vor der Befüllung den Befüller einweisen!)

Bitte vor Beginn des Füllvorganges prüfen:

- Heizung abgeschaltet bzw. vom Silo „getrennt“
- Sind noch Restmengen im Silo?
- Reicht der freie Siloinhalt für die bestellte Menge aus?
- Sind keine Fremdkörper im Siloraum?
- Wurden zusätzliche Entlüftungs- oder Filtersysteme montiert? Vor der Befüllung bitte auf Funktion prüfen.



#### Max. Fülldruck 1 bar

- Vor der ersten Pelletförderung muss der Gewebedeckel aufgeblasen werden. Ggf. von Hand nachhelfen und Deckel „nach richten“, damit sich der Prallschutz nicht einklemmt. Erst dann Pellets einfüllen!
- Längeres Öffnen des Kammerventils nach Entleerung der Kammer kann zu unnötiger Staubbelastung oder Schaden am Silodeckel führen. Schlagartiges Öffnen des Kammerventils zur Totalentleerung vermeiden.
- Achtung keine Entnahme während der Befüllung aus dem Silo vornehmen!
- Beim Befüllen auf hohe Treibluftmenge bei gemäßigter Pelletzugabe achten. Sonst ist eine vollständige Befüllung nicht möglich.
- Der Aufdruck **max... t** ist die max. aufnehmbare Last bei max. Raumhöhe berechnet mit Schüttdichte 0,65 t/m<sup>3</sup>. Pellets sind ein Naturprodukt hinsichtlich Dichte, Form und Einblasverhalten und daher kann die tatsächliche Menge stark abweichen



Für den Betreiber: Silo regelmäßig durch Abklopfen reinigen und Staubreste aus der Entnahme entfernen! Dazu die Befestigungselemente, Rohrhalterungen etc. auf festem Sitz prüfen und ggf. Nachspannen.