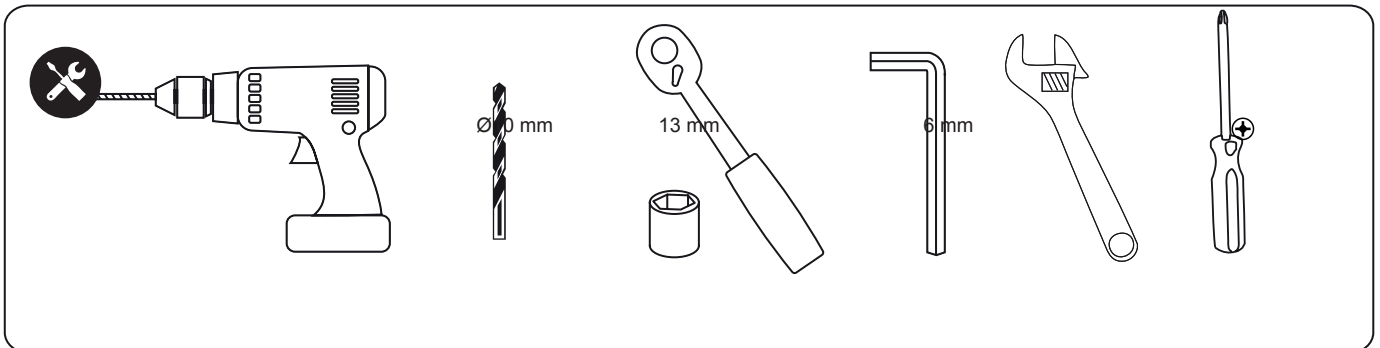
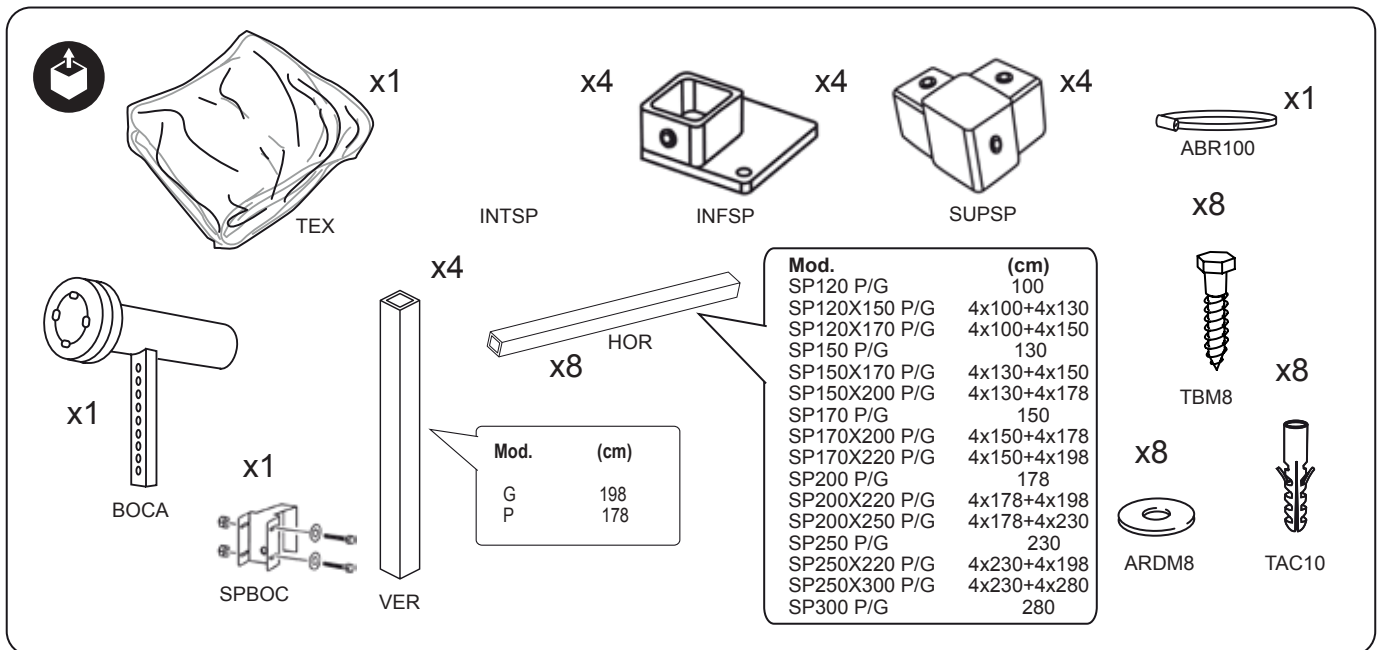


 **supersilo**[®]

Instrucciones de Montaje: SUPERSILO
Instruction manual: SUPERSILO
Manuel d'instructions: SUPERSILO
Istruzioni di montaggio: SUPERSILO
Montageanleitung: SUPERSILO
Livro de instruções: SUPERSILO

STORAGE SOLUTIONS



Video Supersilo

<https://www.youtube.com/watch?v=iUsmrFUAZPM>

?

S supersilotechnico

?

? www.supersilo.es

? www.supersilo.at

ES
 Lea detenidamente este manual de instrucciones hasta el final antes de comenzar con el montaje. Puede ver un vídeo explicativo en el enlace que aparece en la siguiente página. Si tiene alguna duda póngase en contacto con nosotros

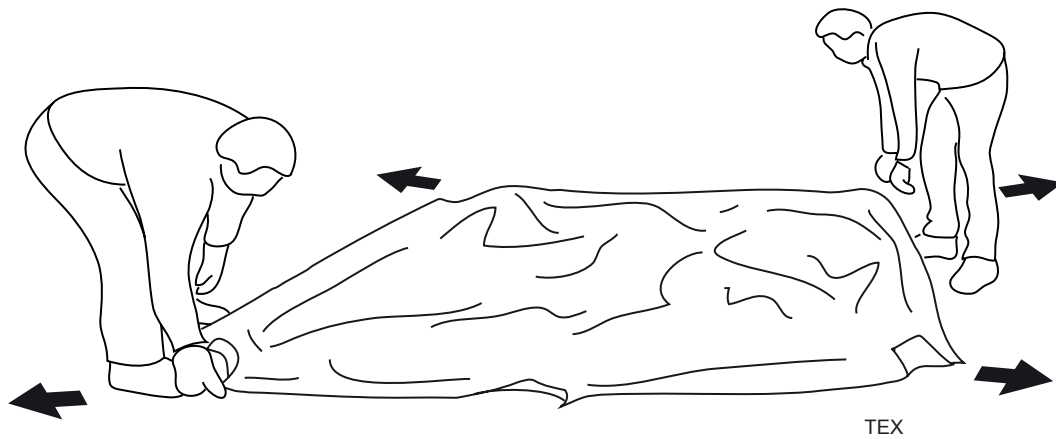
EN
 Please read these instructions to the end before starting the installation. You have a video tutorial on the next page. If you have any questions please contact us.

FR
 Lisez attentivement ce manuel d'instructions jusqu'à la fin avant de commencer avec le montage. Vous pouvez voir une vidéo sur le lien sur la page suivante. Si vous avez des doutes, n'hésitez pas à vous mettre en contact avec nous.

IT
 Leggere le istruzioni di questo manuale attentamente fino alla fine, prima di iniziare l'installazione. Potete vedere un breve video al link alla pagina seguente. Se avete domande si prega di contattare con noi.

DE
 Bitte lesen Sie diese Montageanleitung bis zum Ende bevor Sie mit der Montage anfangen. Sie können ein erklärendes Video im Link (siehe oben) ansehen. Im Falle einer Fragestellung, setzen Sie sich mit uns in Kontakt auf.

PT
 Leia atentamente este manual de instruções até ao fim antes de começar com a montagem. Você pode ver um pequeno vídeo no link na página seguinte. Para qualquer esclarecimento contacte com nós.



ES

Extender la tela del silo en el suelo con la manga de vaciado hacia abajo.

EN

Place the silo bag on the floor with drain sleeve down.

FR

Étendez le tissu du silo dans le sol avec la trappe de décharge vers le bas.

IT

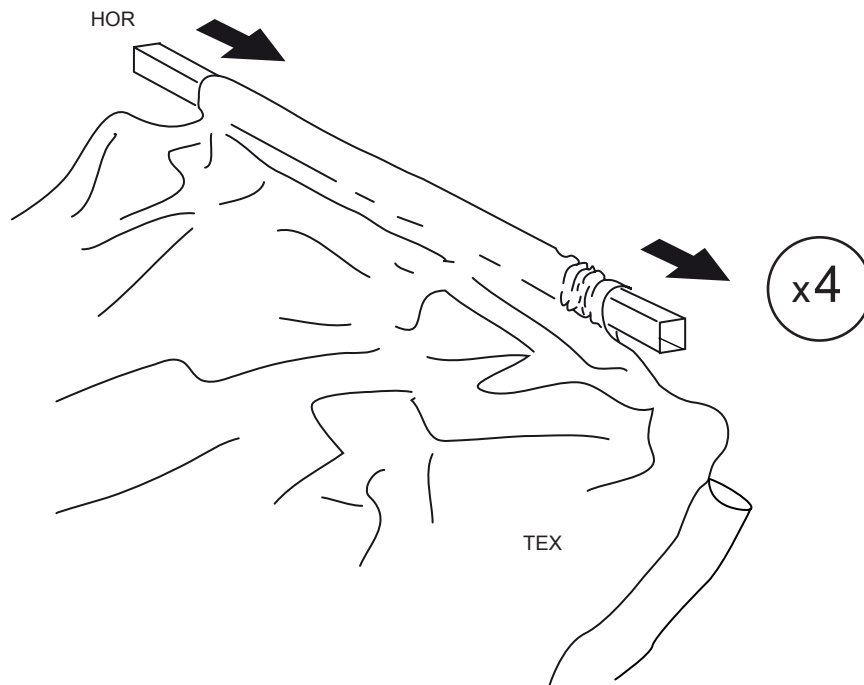
Pulire attentamente il pavimento quindi stendervi il telo con il manicotto di scarico verso il basso.

DE

Das Silogewebe, mit der Absaugstelle nach unten, auf dem Boden ausbreiten.

PT

Estender o pano do silo no chão com a manga de esvaziamento para baixo.



ES

Introducir los tubos horizontales (HOR) por los 4 ojales superiores de la tela (TEX).

EN

Slide the horizontal tubes for the top (HOR) into the four upper fabric sleeves (TEX).

FR

Introduisez les tubes horizontaux (HOR) par les 4 boutonnières supérieures de la toile (TEX).

IT

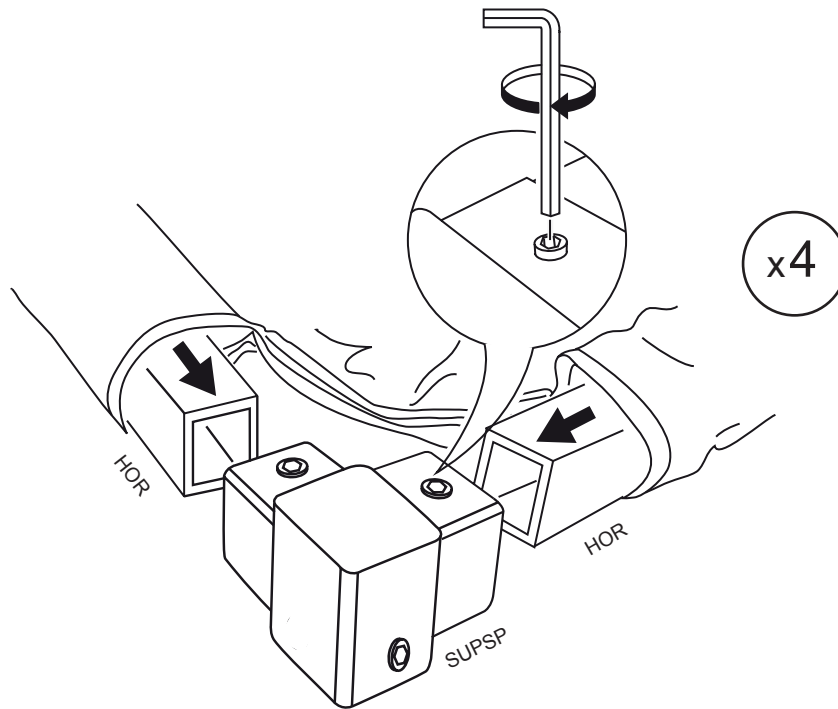
Inserire i tubi orizzontali (HOR) nelle quattro asole superiori del tessuto (TEX).

DE

Die Querträger (HOR) in die 4 oberen Ärmel des Gewebes (TEX) einführen.

PT

Inserir os tubos horizontais (HOR) nas 4 alças superiores do tecido (TEX).



ES
Introducir los tubos horizontales (HOR) en las piezas de unión superiores (SUPSP). El ancho total del silo dependerá de cuánto se introduzcan las barras. Apretar los tornillos prisioneros al máximo.

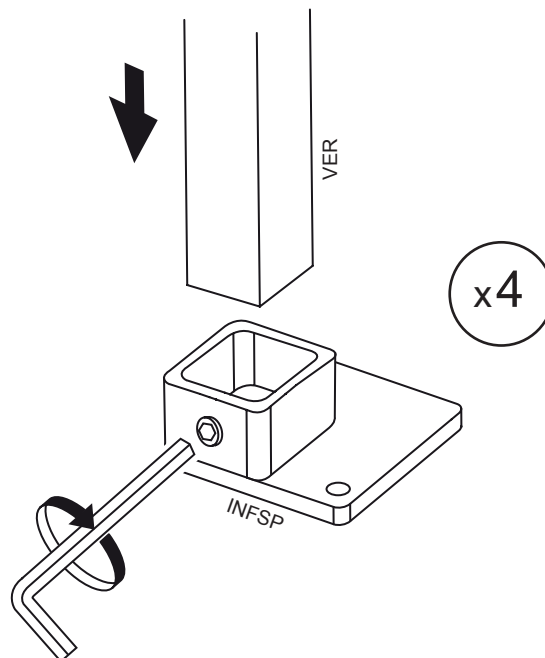
EN
Push the horizontal tubes (HOR) into the upper three-way joints (SUPSP). The total width of the silo will depend on how much the tubes are inserted. Tighten the screws to maximum tightness.

FR
Introduisez les tubes horizontaux (HOR) dans les pièces d'union supérieures (SUPSP). La largeur totale du silo dépendra de combien s'introduisent les tubes. Serrez les vis fortement.

IT
Inserire i tubi orizzontali (HOR) nei raccordi superiori (SUPSP) quindi stringere le viti. La larghezza totale del silo dipenderà di quanto si introdursi i tubi. Stringere al massimo le viti prigioniere.

DE
Die Querträger (HOR) in die oberen Gussverbindungsstücke einführen (SUPSP). Die Gesamtbreite des Silos hängt von der Einführung der Querträger ab. Die Madenschrauben fest anziehen.

PT
Introduzir os tubos horizontais (HOR) nas peças de junção superiores (SUPSP). A largura total do silo vai depender de quanto os tubos são inseridos. Apertar os parafusos ao máximo.



ES
Fijar la base (INFSP) a los tubos verticales (VER) mediante el tornillo prisionero.

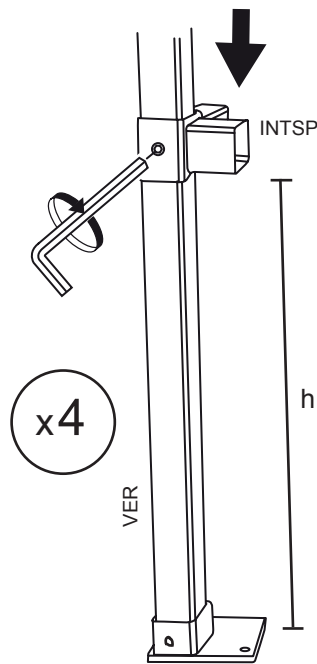
EN
Place the vertical tubes (VER) into the bases (INFSP) and screw tight.

FR
Fixez la base (INFSP) aux tubes verticaux (VER) en serrant la vis.

IT
Fissare le basi (INFSP) ai tubi verticali (VER) quindi stringere le viti.

DE
Die Grundlagen (INFSP) mit der Madenschraube an die Vertikalstangen (VER) anschrauben.

PT
Fixar a base (INFSP) nos tubos verticais (VER) através do parafuso.



Mod.	≈ h. (cm)
SP120P/G	75
SP120x150P/G	101
SP120x170P/G	113
SP150P/G	87
SP150x170P/G	115
SP150x200P/G	131
SP170P/G	112
SP170x200P/G	129
SP170x220P/G	139
SP200P/G	121
SP200x220P/G	132
SP200x250P/G	146
SP250P/G	130
SP250x220P/G	142
SP250x300P/G	147
SP300P/G	138

ES
Introducir la pieza de unión intermedia (INTSP) por el tubo vertical (VER) hasta la altura indicada para el modelo de silo correspondiente y apretar el prisionero.

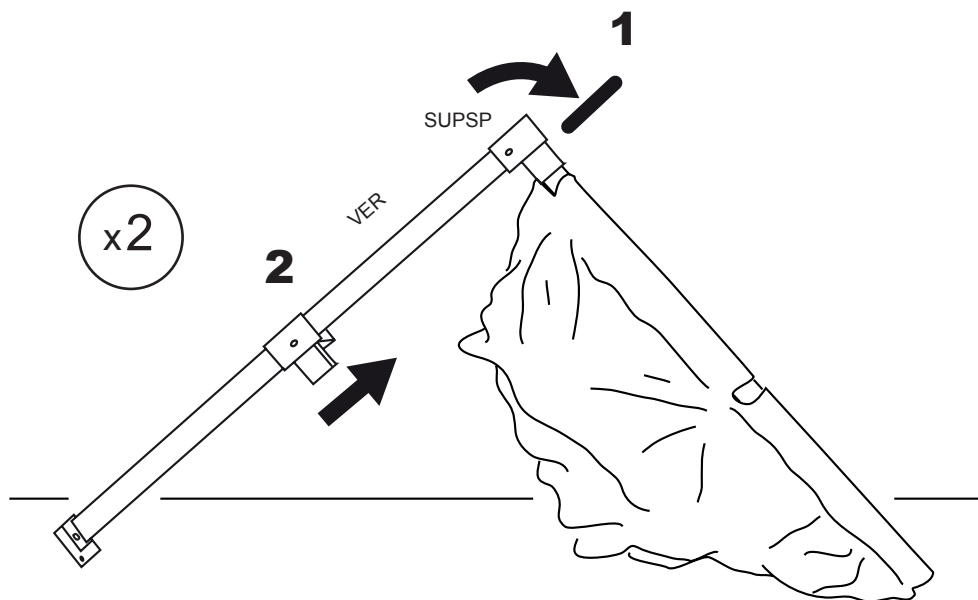
EN
Slide the intermediate joint pieces (INTSP) over the vertical tubes (VER) to the specified height and tighten the screws.

FR
Introduisez la pièce d'union intermédiaire (INTSP) par le tube vertical (VER) jusqu'à la hauteur indiquée et serrez la vis.

IT
Inserire i raccordi intermedi (INTSP) nei tubi (VER) fissando all'altezza specificata corrispondente ad ogni modello di silo quindi stringere le viti.

DE
Die mittleren Stützen (INTSP) in die Vertikalstange (VER) bis zur angezeigten Höhe einführen und die Madenschraube anziehen.

PT
Introduzir a peça de junção intermédia (INTSP) pelo tubo vertical (VER) até à altura indicada e apertar o parafuso.



ES
Levantarse el silo por un lateral e introducir 2 de los tubos verticales (VER) por las piezas de unión superior (SUPSP).

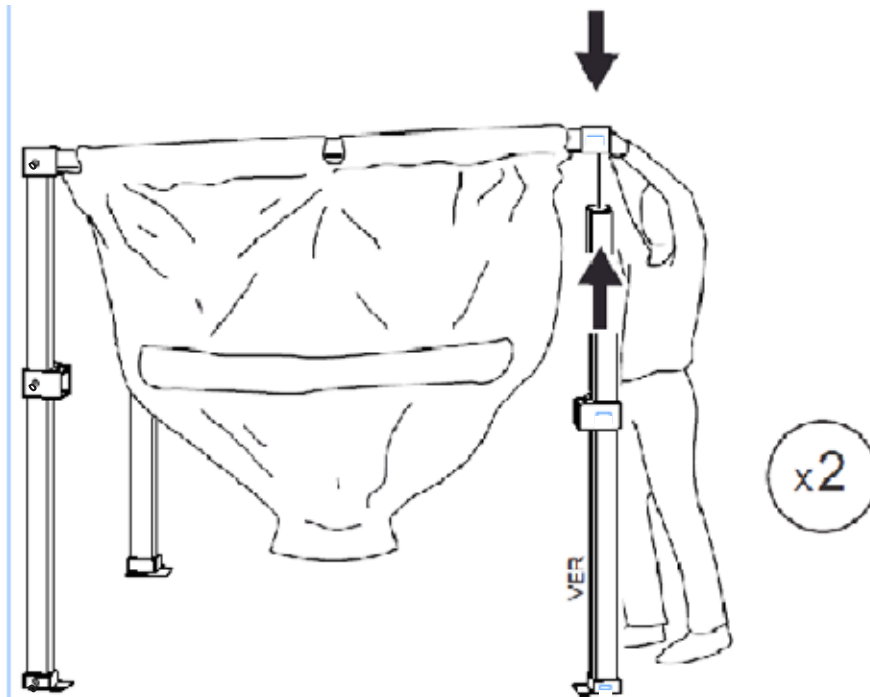
EN
Lift one side of the silo and insert 2 of the vertical leg tubes (VER) into the upper joints (SUPSP).

FR
Levez le silo par un latéral et introduisez 2 des tubes verticaux (VER) par les pièces d'union supérieures (SUPSP).

IT
Sollevare il silo da un lato ed inserire due tubi verticali (VER) nei raccordi superiori (SUPSP).

DE
Den Silo von einer Seite aufheben und 2 Vertikalstangen (VER) durch die oberen Stützen (SUPSP) einführen.

PT
Levantarse o silo por um dos lados e introduzir 2 dos tubos verticais (VER) nas peças de junção superior (SUPSP).



ES
Levantarse el silo por el otro lateral e introducir los 2 tubos verticales (VER) restantes.

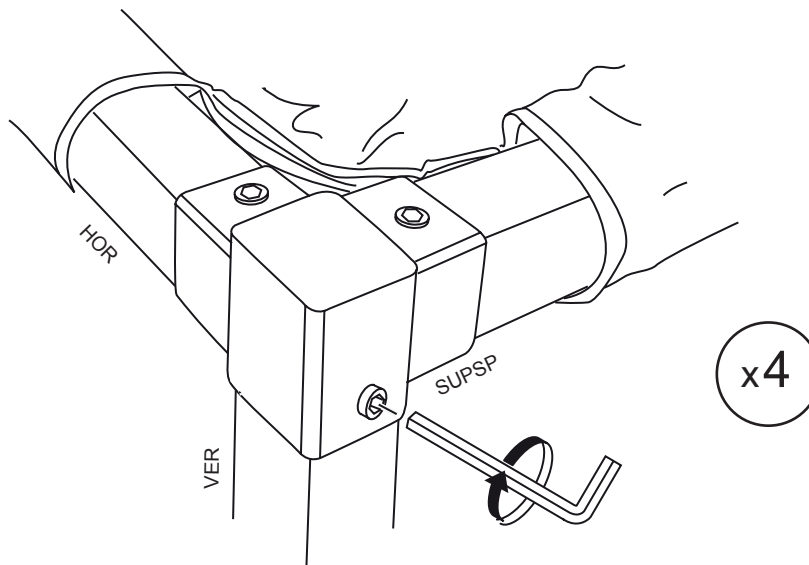
EN
Raise the silo on the other side and insert the remaining 2 vertical tubes (VER).

FR
Levez le silo par l'autre latéral et introduisez les 2 tubes verticaux (VER) restants.

IT
Sollevare il silo dall'altro lato ed inserire i 2 tubi verticali (VER) rimanenti.

DE
Den Silo von der anderen Seite aufheben und die 2 restlichen Vertikalstangen (VER) einführen.

PT
Levantarse o silo pelo outro lado e introduzir os 2 tubos verticais (VER) restantes.



ES
Fijarse la pieza de unión superior (SUPSP) al tubo vertical (VER).

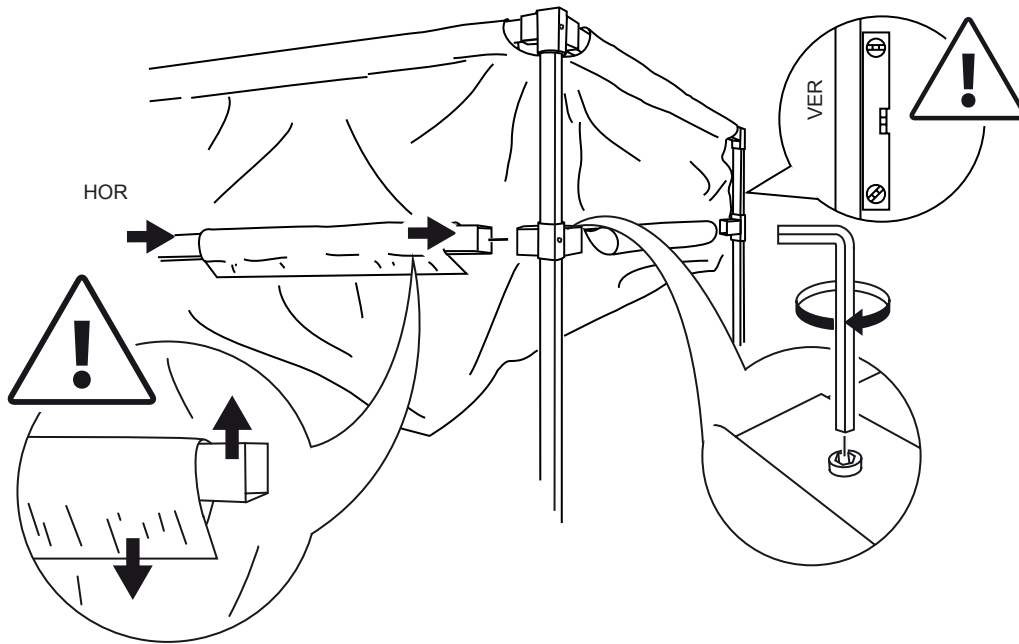
EN
Screw the top joint pieces (SUPSP) to the vertical leg tubes (VER).

FR
Fixez la pièce d'union supérieure (SUPSP) au tube vertical (VER).

IT
Fissare i raccordi superiori (SUPSP) ai tubi (VER) quindi stringere le viti.

DE
Die oberen Stützen (SUPSP) an die Vertikalstangen befestigen (VER).

PT
Fixar a peça de junção superior (SUPSP) no tubo vertical (VER).



ES

Introducir los tubos intermedios (HOR) en la pieza de unión intermedia (INTSP) y apretar el tornillo. **Asegúrese de que todos los ojales están igual de tensos y hacia ARRIBA.**

EN

Slide the lower tubes (HOR) into the lower sleeves, insert the ends into the lower joint pieces (INTSP) and tighten the screws. **Make sure all lower joints are equally tense and UP.**

FR

Introduisez les tubes intermédiaires (HOR) et serrez-les à la pièce d'union intermédiaire (INTSP). **Assurez-vous que toutes les boutonnières sont égales de tendu vers le HAUT.**

IT

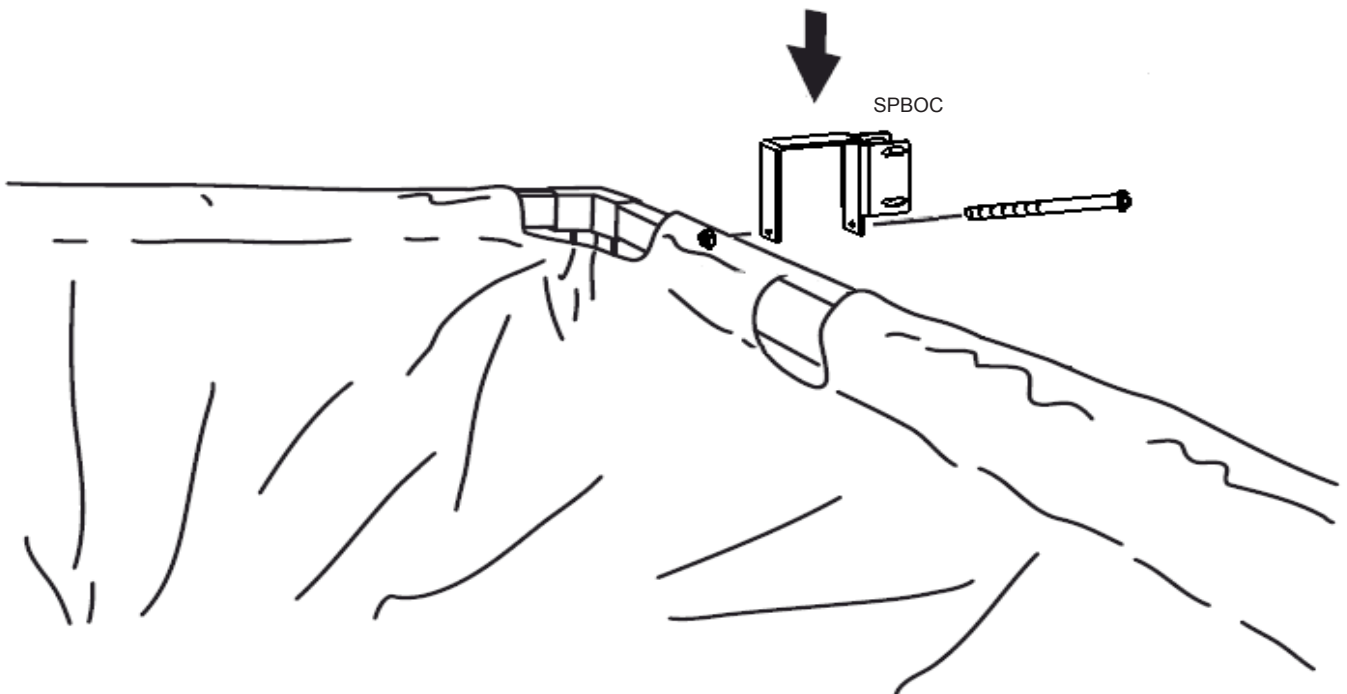
Introdurre i tubi intermedi (HOR) nei raccordi intermedi (INTSP) quindi stringere le viti. **Assicurarsi che tutti le asole di tenuta siano ugualmente tese verso il ALTO.**

DE

Die Querträger (HOR) einführen und die Madenschraube der mittleren Stützen (INTSP) anziehen. **Versichern Sie sich dass alle Ärmel gleich straff sind und nach OBEN schauen.**

PT

Introduzir os tubos intermédios (HOR) e apertar o parafuso da peça de junção intermédia (INTSP). **Certifique-se de que todas as alças estão bem tensionadas e para CIMA.**



ES

Colocar la pieza de fijación (SPBOC) en el centro de la viga superior y fijar con el tornillo.

EN

Place the fixation piece (SPBOC) in the middle of the upper tube and nail with the screw.

FR

Placez la pièce de fixation (SPBOC) dans le centre de la poutre supérieure et fixer avec le vis.

IT

Posizionare la staffa di fissaggio (SPBOC) al centro del tubo superiore in corrispondenza dell'asola sul telo con le relative viti.

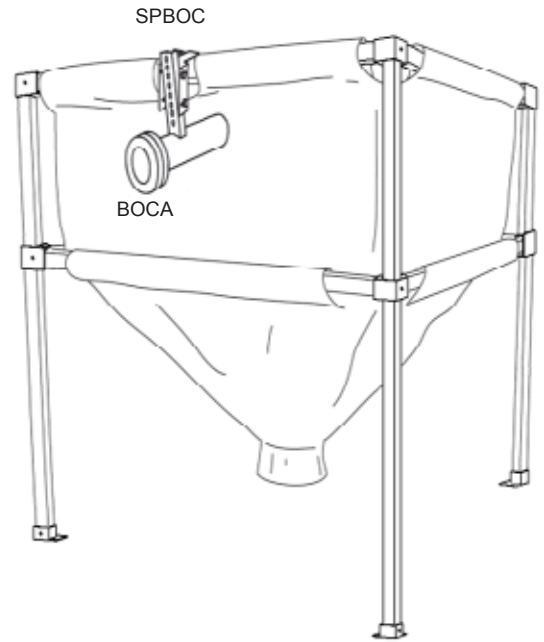
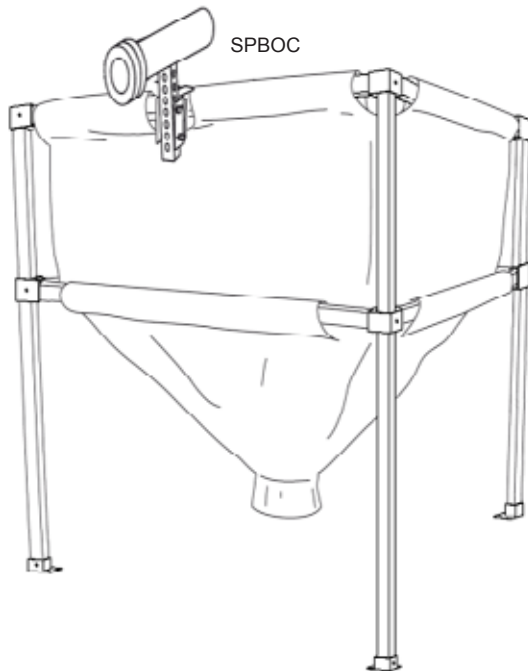
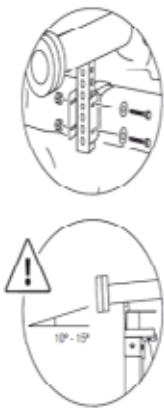
DE

Das Befestigungsstück (SPBOC) in die Mitte des oberen Trägers setzen und mit der Schraube befestigen.

PT

Colocar a peça d'afixação (SPBOC) em médio da viga e fixar com parafuso.

BOCA



ES Colocar la boca de llenado (BOCA) con una inclinación de entre 10° y 15° y fijar en pieza SPBOC. En caso de no haber espacio suficiente, girar la boca 180° e introducirla por la manga inferior. La capacidad de llenado será menor.

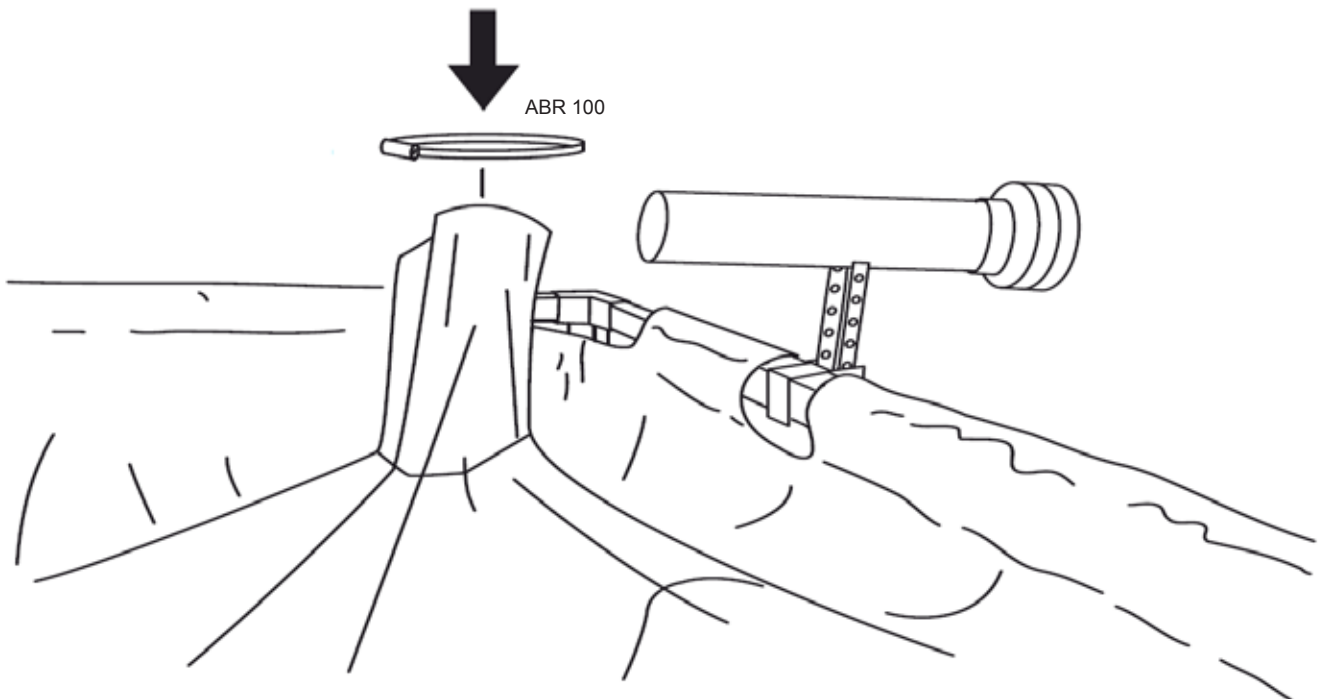
EN Set the filling pipe (BOCA) with a 10-15 degrees slope and fix it to SPBOC. If there is not enough space to install the filling pipe (BOCA) at the top, turn it through 180° and place it on the lower sleeve. The fill capacity will be lower.

FR Placez la bouche de remplissage (BOCA) en inclinant 10-15 degrés et fixer-le avec SPBOC. Si vous n'avez pas assez d'espace pour installer la bouche de remplissage (BOCA) par la partie supérieure, tournez-la 180° et introduisez-la par la trappe inférieure. La capacité de remplissage sera moindre.

IT Fissare la bocca di riempimento (BOCA) con l'allacciamento storz inclinato di 10-15 gradi verso il basso. Se non c'è spazio sopra il silo ruotare di 180 gradi la staffa di fissaggio ed installare la bocca utilizzando il manicotto inferiore. In questo caso la capacità del silo sarà diotia.

DE Die Befüllungskupplung (BOCA) mit einer 10-15Grad Neigung setzen und mit dem SPBOC Stück befestigen. Im Falle dass es oben nicht genug Platz für die Befülldüse (BOCA) gäbe, kann man diese 180° drehen und im unteren Ärmel einführen. Die Füllungskapazität wird geringer sein.

PT Colocar a boca de recheio, inclinar a boca e fixar com SPBOC. Se não houver espaço suficiente para instalar a boca de enchimento (BOCA) na parte superior, vire-a 180° e introduza na manga inferior. A capacidade sera menor.



ES Introducir la abrazadera pequeña (ABR100) por la manga superior de llenado del silo.

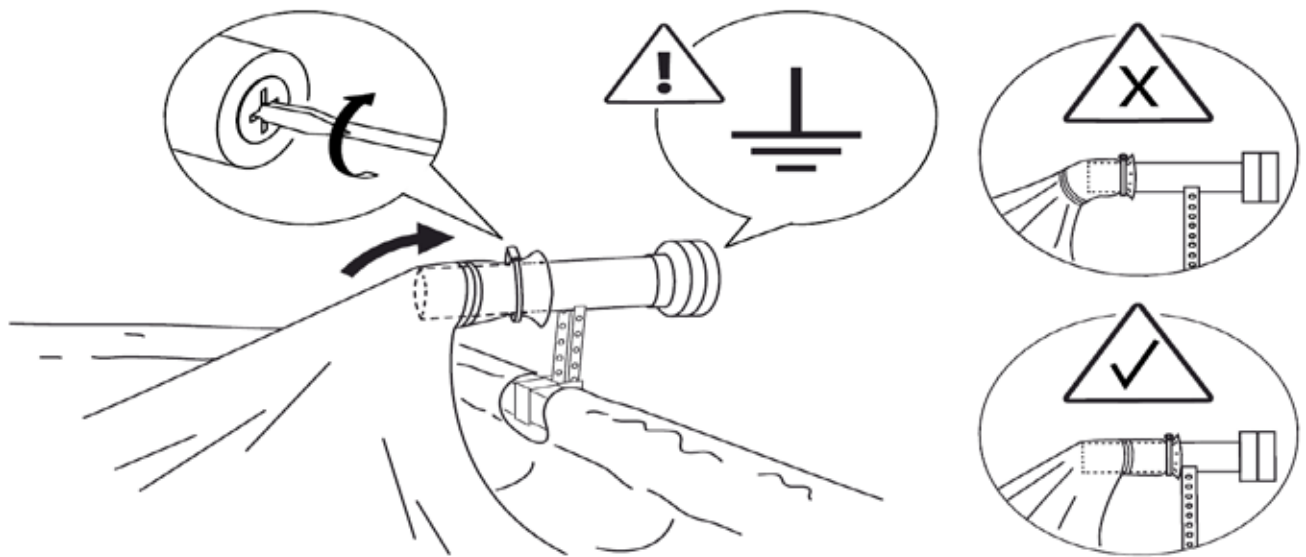
EN Place the small clamp (ABR100) over the top of the fabric filling sleeve.

FR Introduisez le petit anneau (ABR100) par la trappe supérieure de remplissage du silo.

IT Inserire la fascetta piccola (ABR100) nel manicotto superiore di riempimento del silo.

DE Die kleine Rohrschelle (ABR100) durch den oberen Füllärmel des Silos einführen.

PT Introduzir a braçadeira pequena (ABR100) pela manga superior de enchimento do silo.



ES
Introducir la manga por el tubo de llenado (BOCA) hasta que la costura sobrepase el final de éste y apretar la abrazadera. Es obligatorio por normativa conectar a tierra la boca de llenado.

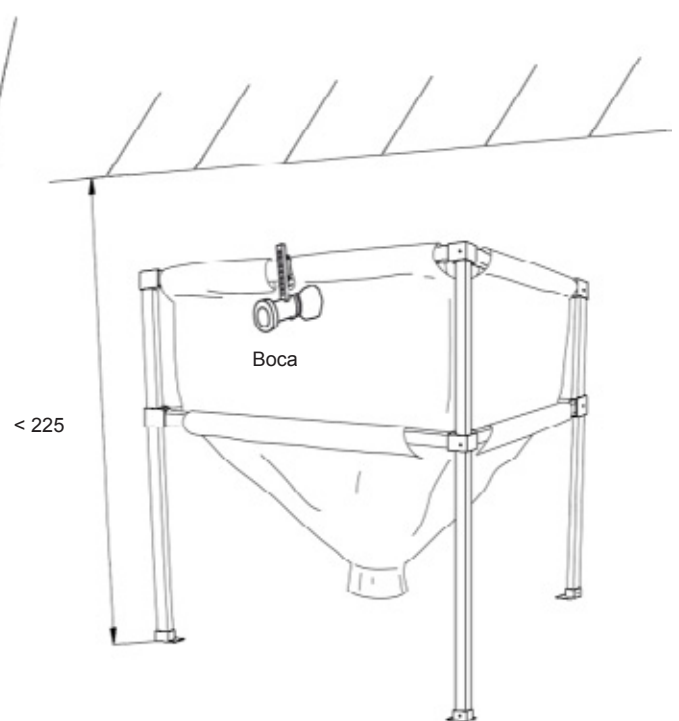
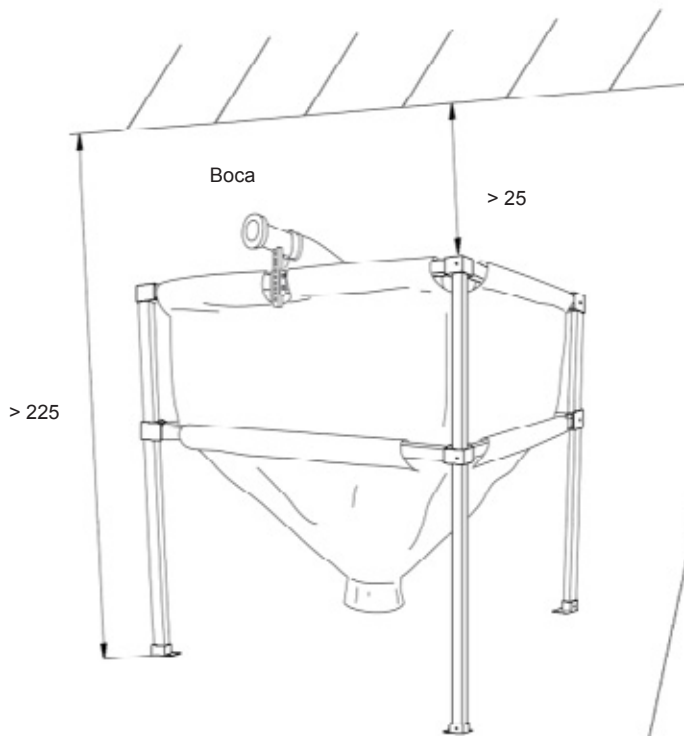
EN
Pull the sleeve over the filling pipe (BOCA). **Make sure the seam on the sleeve is pulled past the end of the filling pipe**, then tighten the clamp. **It is mandatory by law to earth the filler neck.**

FR
Introduisez la trappe par le tube de remplissage (BOCA) jusqu'à la couture dépasse la fin de celui-ci et serrez l'anneau. **Vous êtes obligé par loi à la mise en terre de la bouche de remplissage.**

IT
Inserire la bocca di riempimento (BOCA) fino a che superi la cucitura del manicotto di tela e quindi stringere la fascetta. **È obbligatorio per legge assicurare una adeguata messa a terra alla bocca di riempimento.**

DE
Den Ärmel über die Befülldüse (BOCA) einführen **bis die Naht das Ende der Düse überschreitet**, und die Rohrschelle anziehen. **Es ist verpflichtete Regelung die Befülldüse mit der Erdungsleitung zu verbinden.**

PT
Introduzir a manga pelo tubo de enchimento (BOCA) até a costura superar a extremidade do mesmo e apertar a braçadeira. **É obrigatório por lei ligar à terra a boca de enchimento.**



ES
La capacidad máxima solo se alcanza si la altura disponible es de 230cm en los modelos P y 250cm en los modelos G.

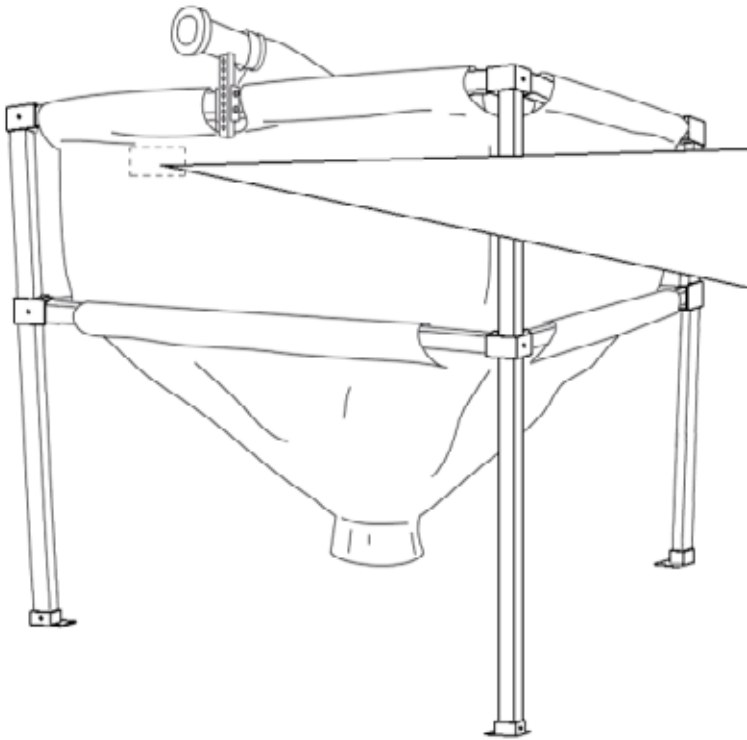
EN
The maximum fill capacity will only be reached if the available height is 230cm for P models and 250cm for G models.

FR
La capacité maximale s'atteint seulement si la hauteur disponible est de 230cm pour les modèles P et 250cm pour les G.

IT
La capacità massima del silo si raggiunge solo se l'altezza disponibile è di 230cm per i modelli P e 250cm per i modelli G.

DE
Das maximale Füllungsvermögen wird nur erreicht wenn die verfügbare Höhe 230cm für die P-Modelle und 250cm für die G-Modelle ist.

PT
A capacidade máxima é atingida somente se a altura disponível é de 250cm em os modelos P e 250cm em os G.



Mod.	Vol. m ³	Ton.
Mat.		Bar.
		0,8 bar
Fab. Nr.		



ES
Atención: no sobrepasar la presión máxima de llenado que aparece en la etiqueta identificativa.

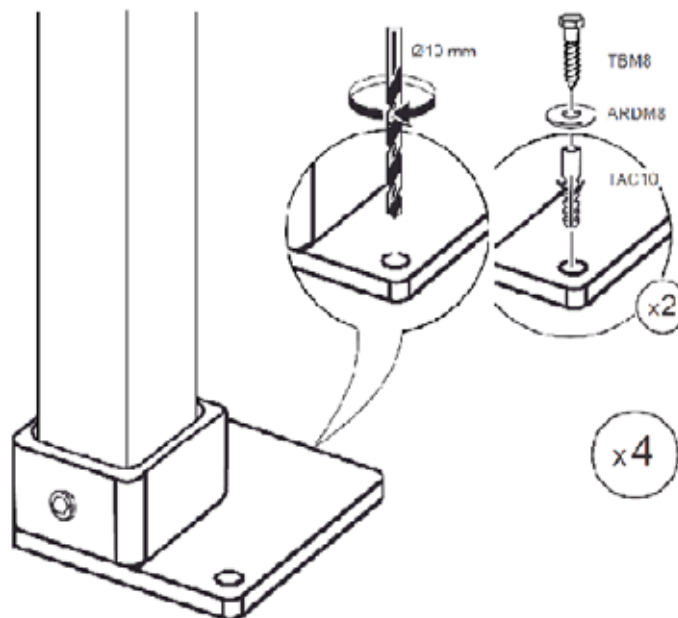
EN
Warning: do not exceed the maximum filling pressure stated on the identification label.

FR
Attention: ne pas dépasser la pression maximale de remplissage qui apparaît dans l'étiquette d'identification.

IT
Attenzione: non superare la pressione massima di riempimento riportata sull'etichetta di identificazione.

DE
Achtung: den maximalen Füllungsdruck der Identifizierungsetikette nicht überschreiten.

PT
Atenção: não exceder a pressão máxima de enchimento indicada na etiqueta identificativa.



ES
Colocar el silo en su posición definitiva. Taladrar al suelo a través de los orificios de las bases (INFSP). Introducir los tacos (TAC10) y fijar con los tornillos (TBM8) y las arandelas (ARDM8).

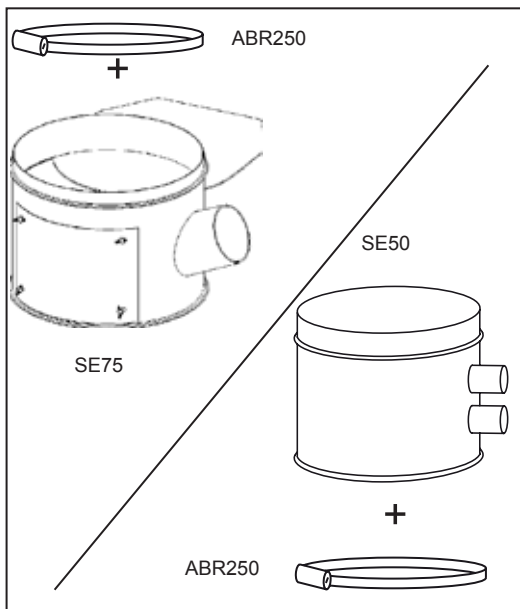
EN
Place the silo in its final position. Drill down through the holes in the bases (INFSP). Insert the wall plugs (TAC10) and secure with screws (TBM8) and washers (ARDM8).

FR
Placez le silo dans sa position définitive. Percez-le au sol à travers des trous des bases (INFSP). Introduisez les chevilles (TAC10) et fixez les bases avec les vis (TBM8) et les rondelles (ARDM8).

IT
Collocare il silo nella sua posizione finale. Realizzare i fori sul pavimento attraverso buchi delle basi (INFSP). Inserire i tasselli (TAC10) e fissare con le viti (TBM8) e le rondelle (ARDM8).

DE
Den Silo in seine definitive Position stellen. Durch die Grundlagelöcher (INFSP) an den Boden bohren. Die Dübel (TAC10) einführen und mit den Schrauben (TBM8) und Unterlegscheiben (ARDM8) anschrauben.

PT
Colocar o silo na sua posição definitiva. Perfurar o chão através dos orifícios das bases (INFSP). Introduzir as buchas (TAC10) e fixar com os parafusos (TBM8) e as arruelas (ARDM8).



ES
SISTEMA DE EXTRACCIÓN:

- A) Introducir la abrazadera grande (ABR250) por la manga de extracción del silo.
- B) Introducir el sistema de extracción por la manga del silo.
- C) Apretar la abrazadera firmemente. El sistema de extracción no puede tocar el suelo.
- D) No colocar nada debajo del sistema de extracción.

IT
SISTEMA DI ESTRAZIONE:

- A) Inserire la fascetta grande (ABR250) sul manicotto di estrazione del silo.
- B) Inserire il sistema di estrazione nel manicotto di estrazione del silo.
- C) Stringere la fascetta. Il sistema di estrazione non può toccare il suolo.
- D) Non mettere niente sotto il sistema di estrazione.

EN
EXTRACTION SYSTEM:

- A) Place the large clamp (ABR250) over the silo extraction sleeve.
- B) Insert the extraction system.
- C) Tighten the clamp securely. The extraction system cannot touch the ground.
- D) Do not place anything under the extraction system.

FR
LE SYSTÈME D'EXTRACTION:

- A) Introduisez le grand anneau (ABR250) par la trappe d'extraction du silo.
- B) Introduisez le système d'extraction par la trappe du silo.
- C) Serrez l'anneau fortement. Le système d'extraction ne peut pas toucher le sol.
- D) Ne placez rien sous le système d'extraction.

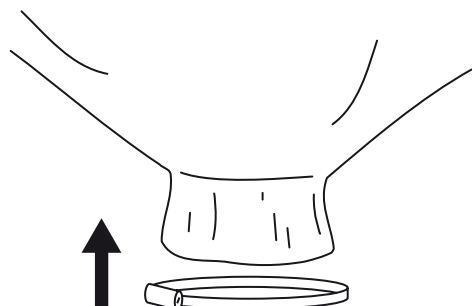
DE
ENTNAHMESYSTEM:

- A) Den Absaugärmel durch die große Klemmschraube (ABR250) einführen.
- B) Das Entnahmesystem durch den Absaugärmel einführen.
- C) Die Klemmschraube fest anziehen. Das Entnahmesystem darf den Boden nicht berühren.
- D) Stellen Sie nichts unter das Entnahmesystem.

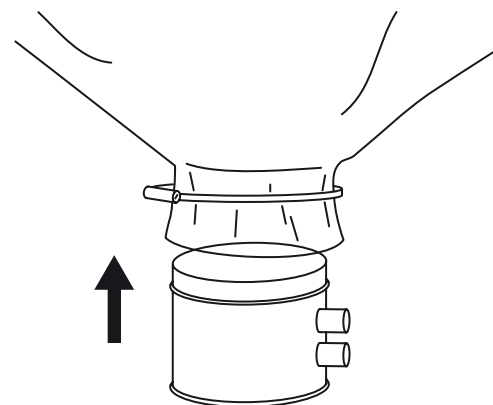
PT
SISTEMA DE EXTRAÇÃO:

- A) Introduzir a braçadeira grande (ABR250) pela manga de extração do silo.
- B) Introduzir o sistema de extração pela manga do silo.
- C) Apertar a braçadeira firmemente. O sistema de extração não deve tocar o chão.
- D) Não coloque nada sob o sistema de extração. O sistema de extração não pode tocar o chão.

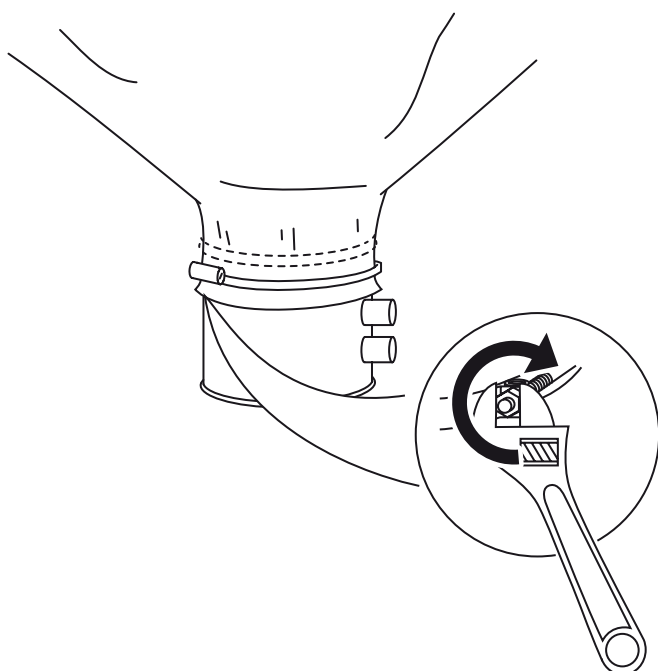
A)

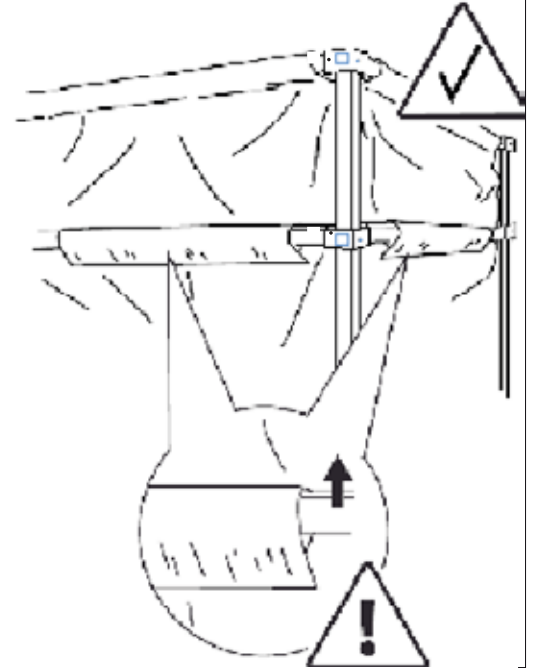
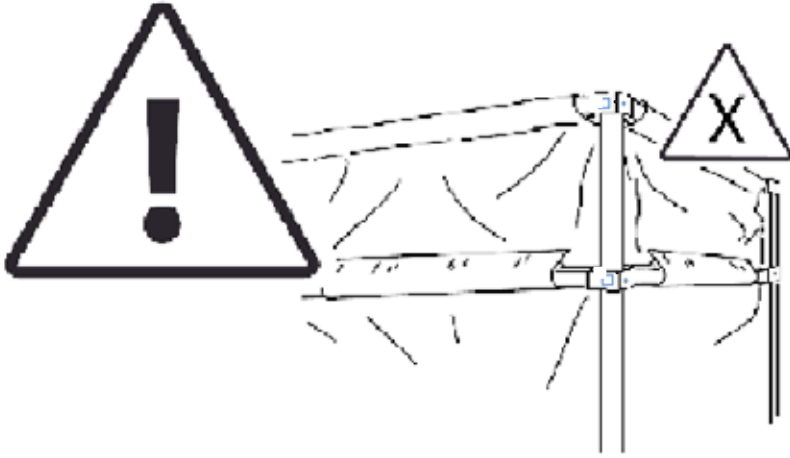


B)



C)





ES

Tenga especial cuidado en que **todos los ojales del silo estén igual de tensados hacia ARRIBA**. Es muy importante para el correcto reparto de peso de la carga.

EN

Take special care that **all lower silo horizontal pipes/sleeves are equally tensioned UP**. It is very important for proper weight distribution of the load.

FR

Vérifiez que **toutes les boutonnières inférieures du silo sont égales de tendus vers LE HAUT**. C'est très important pour la distribution correcte du poids de la charge.

IT

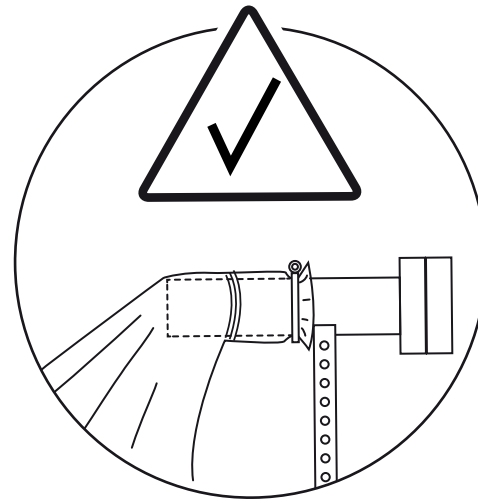
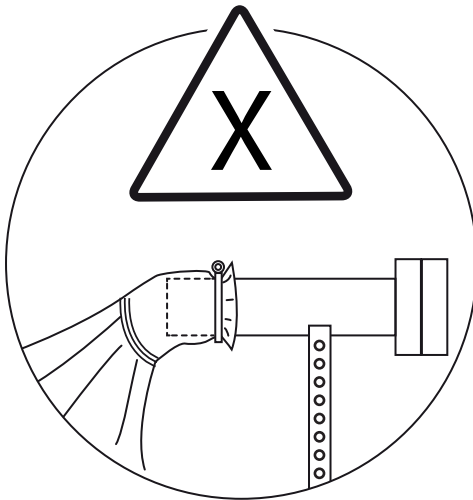
Prestare particolare attenzione che **tutti le asole inferiori del Silo siano ugualmente tese verso L'ALTO**. È molto importante per una corretta distribuzione del peso di carico.

DE

Haben Sie spezielle Vorsicht dass **alle unteren Ärmel des Silos gleich nach OBEN gespannt sind**. Das ist sehr wichtig für die korrekte Gewichtsverteilung.

PT

Tenha especial atenção em verificar que **todas as alças inferiores do silo ficam bem tensionadas para CIMA**. É muito importante para a correcta distribuição do peso da carga.



ES

Recuerde introducir la manga por el tubo de llenado hasta el fondo, asegurándose de que **la costura de la tela sobrepasa el final del tubo**.

EN

Remember to pull the feed sleeve fabric fully over the end of the fill tube, making sure the **seam of the fabric is beyond the end of the tube**.

FR

Rappelez-vous d'introduire la trappe par le tube de remplissage jusqu'au fond, en s'assurant de que **la couture dépasse la fin du tube**.

IT

Ricordarsi di inserire il tubo della bocchettone di riempimento fino in fondo al manicotto di riempimento, assicurandosi che la cucitura del tessuto **sia oltre l'estremità del tubo**.

DE

Überprüfen Sie die komplette Einführung der Befülldüse durch den Ärmel und vergewissern Sie sich dass **die Gewebenahd das Ende des Rohres überschreitet**.

PT

Lembre-se de introduzir a manga pelo tubo de enchimento até ao fundo, certificando-se de que **a costura do tecido supera a extremidade do tubo**.

ES

Normas de Seguridad, Información General, Advertencias:

Por su comodidad, debe haber al menos 50 cm de distancia entre el silo y cualquier obstáculo en la parte donde se sitúe la boca de llenado.

Este silo está desarrollado para el uso de pellets de madera y hueso de aceituna. Póngase en contacto con su proveedor para otros materiales.

Se deben respetar las normas vigentes para protección contra incendios.

La base o suelo en la que se vaya a colocar el silo debe de soportar en cada uno de los puntos de apoyo la carga total del silo dividida entre 4.

Tela resistente a rayos UVA.

No colocar en el exterior si no está resguardado de la lluvia.

La parte textil no debe estar en contacto directo con una pared húmeda.

Eliminar cualquier elemento afilado alrededor del silo que pueda dañar el material textil.

Para evitar una carga electrostática durante el llenado del silo, es necesario conectar la boca de llenado a tierra.

Es obligatorio fijar las bases de los tubos verticales al suelo con tornillos y tacos.

Para asegurar un llenado óptimo del silo, inclinar la boca de llenado aproximadamente unos 10-15 grados hacia arriba.

Es muy importante que la costura de la manga textil sobrepase el final de la boca de llenado.

Comprobar que todos los tornillos estén apretados correctamente y que el silo esté nivelado.

Antes de llenar el silo es necesario apagar la caldera.

Reapretar todos los tornillos tras efectuar el primer llenado.

Gracias al tejido técnico de este silo no es necesario colocar una segunda boca para extraer el aire en el momento de la carga. La tela deja salir el aire pero no el polvo. La sala ha de estar ventilada en el momento de la carga.

Este producto perderá su garantía si no se siguen correctamente las instrucciones de montaje o las normas de seguridad anteriores. La garantía de este silo tiene una duración de 24 meses. Los daños ocasionados por roedores, insectos, elementos cortantes o similares no están cubiertos.

Queda totalmente prohibido añadir carga al silo, a parte del peso del material ensilado. Tampoco se podrá utilizar la estructura del silo como elemento estructural, ni sujeción, ni apoyo de cualquier otra estructura.

EN

Safety Rules, General Information, Warnings:

For your convenience, there should be at least 50 cm between the silo and any obstacle near the filler.

This silo is developed for the use of wood pellets and olive stones. Contact your provider for other materials.

You must respect the regulations for fire protection.

The base or floor on which the silo is fixed must be able to support the total weight of the silo and pellets. The total load on each point is the total weight of the silo and pellets divided by 4.

UV resistant fabric.

Do not site the silo outside if it is not protected from rain.

The textile part should not be in direct contact with a wet wall.

Remove any sharp obstacles around the silo that could damage the fabric.

To avoid a static charge when filling the silo, the filler pipe must be earthed.

It is mandatory to fasten the bases of the legs of the vertical tubes to the floor with screws and dowels/plugs.

To insure an optimum filling of the silo, incline the filling pipe around 10-15 degrees up.

It is very important that the filler sleeve seam is positioned over the fill tube.

Check that all bolts are properly tightened and that the silo is level.

Before filling the silo it is necessary to turn the boiler off.

Retighten all screws after the first filling.

The technical design of the fabric of this silo means it is not necessary to place a second filling pipe to draw air at the time of filling. The fabric allows air to come out but not dust. The room must be ventilated when loading.

This product will lose its warranty if the installation instructions or safety rules above are not followed properly. The warranty for this silo has a duration of 24 months. Damage caused by rodents, insects, or similar cutting elements are not covered.

It is strictly forbidden to add load to the silo, apart of the weight of the silage material, nor use the structure of the silo as structural element, fastening, or support for any other structure.



Normes de sécurité, Information générale, Avertissements:

Pour votre commodité, il doit y avoir au moins 50 cm de distance entre le silo et n'importe quel obstacle dans la partie où la bouche de remplissage se situe.

Ce silo est développé pour le stockage du granulé de bois et du noyau d'olive. Contactez votre fournisseur pour d'autres matériels.

Il faut respecter la loi pour la protection contre des incendies.

Le sol dans laquelle le silo est placé doit supporter dans chacun des points d'appui la charge totale du silo divisée en 4.

La toile est résistant aux rayons ultraviolets.

Ne pas placer dans l'extérieur si ce n'est pas protégé de la pluie.

La partie textile ne doit pas être en contact direct avec un mur humide.

Éliminez n'importe quel élément aiguisé autour du silo qui peut abîmer le matériel textile.

Pour éviter une charge électrostatique pendant le remplissage du silo, il faut faire la mise en terre de la bouche de remplissage.

Vous êtes obligé de fixer les bases des tubes verticaux au sol.

Afin d'assurer un remplissage optimal, inclinez la bouche de remplissage 10-15 degrés vers le haut.

C'est très important que la couture de la trappe dépasse la fin de la bouche de remplissage.

Vérifiez que toutes les vis sont correctement serrées et que le silo est nivelé.

Avant de remplir le silo il faut éteindre la chaudière.

Resserrer tous les vis après le premier remplissage.

Grâce au tissu technique de ce silo il ne faut pas placer une deuxième bouche pour extraire l'air au moment de la charge. Le tissu laisse sortir l'air mais non la poussière. La salle doit être aérée dans la charge.

Ce produit perdra sa garantie si ne se suivent pas correctement les instructions de montage ou les normes antérieures de sécurité. La garantie de ce silo est 24 mois. Les dommages occasionnés par des rongeurs, les insectes, les éléments coupants ou similaires ne sont pas couverts.

Il est strictement interdit d'ajouter de charge au silo, à part du poids de la matière d'ensilage. On ne peut pas utiliser la structure du silo comme élément structural, fixation, ou le soutien d'autre structure.



Norme di sicurezza, Informazioni generali, avvertenze:

Per avere lo spazio sufficiente durante il carico del silo, la bocca di riempimento deve stare almeno a 50 cm da qualsiasi ostacolo/oggetto.

Questo silo può contenere solo pellet di legno e nocciolino di sansa di olive.

È necessario rispettare le norme vigenti per la protezione antincendio.

Il pavimento su cui poggia il silo deve supportare un quarto del peso del silo a pieno carico per ciascuna delle basi.

Tessuto resistente ai raggi UVA.

Non collocare il silo all'esterno se non ben protetto dalle intemperie.

Il Tessuto non deve essere a contatto diretto con una parete umida.

Rimuovere eventuali oggetti taglienti intorno al silo che potrebbero danneggiare il tessuto.

Per evitare una carica statica durante il riempimento del silo, è necessario collegare il bocchettone a un cavo di terra.

È obbligatorio fissare le basi per i tubi verticali al pavimento con viti e tasselli.

Per garantire un riempimento ottimale del silo inclinare la bocca di riempimento 10-15 gradi verso il basso.

Assicurarsi che tutte le viti siano ben serrate e che il silo sia perfettamente in bolla.

Verificare che tutte le viti prigioniere siano ben strette e che il silo sia a livello.

Prima di riempire il silo è necessario spegnere la Caldaia.

Dopo il primo riempimento serrare nuovamente tutte le vite.

Grazie alla tipologia del tessuto traspirante di questo silo non è necessario porre una seconda bocca per aspirare aria al momento del caricamento della biomassa. Il tessuto permette all'aria di uscire ma non la polvere. L'ambiente deve essere ventilato durante il carico.

Questo prodotto perderà la sua garanzia se le istruzioni di installazione o le norme di sicurezza di cui sopra non sono seguiti correttamente. La garanzia per questo silo ha una durata di 24 mesi. Danni causati da roditori, insetti o elementi di taglio o simili non sono coperti.

È vietato aggiungere al silo altri carichi o pesi oltre a quello del materiale insilato. Non utilizzare la struttura del silo come elemento portante o di fissaggio per qualsiasi altra struttura di supporto.

DE

Sicherheitsvorschriften, allgemeine Information, Warnungen:

Für Ihren Vorteil sollte es bei der Seite der Befüllungsdüse mindestens 50 cm Entfernung zwischen dem Silo und irgendeinem Hindernis geben.

Dieser Silo ist für die Benutzung von Holzpellets und Olivenkerne entwickelt worden. Für andere Materialien setzen Sie sich mit Ihrem Lieferant in Verbindung.

Für den Brandschutz muss man die rechtskräftige Norm beachten.

Die Basis oder der Boden auf dem der Silo gestellt wird muss in jedem der Stützpunkte die totale Last geteilt durch 4 aushalten.

UVA-restistentes Gewebe.

Nicht im Freien hinstellen wenn er nicht vom Regen geschützt ist.

Das Gewebe sollte nicht in direktem Kontakt mit einer feuchten Wand sein.

Entfernen Sie jedes spitze Bestandteil um den Silo herum, dass das Gewebe beschädigen könnte.

Um die elektrostatische Ladung während der Silofüllung zu vermeiden, muss man die Befüllungsdüse mit der Erdungsleitung verbinden.

Es ist Verpflichtung die Grundlagen der Vertikalstangen mit Schrauben und Dübeln an den Boden zu bohren.

Um eine optimale Befüllung zu garantieren, neigen Sie die Befüllungskupplung eta 10-15 Grad nach oben.

Es ist sehr wichtig dass die Naht des Gewebeärmels das Ende der Befüllungsdüse überschreitet.

Überprüfen dass alle Schrauben richtig angezogen sind und dass der Silo waagrecht steht.

Bevor man den Silo füllt, muss man den Heizkessel ausschalten.

Nach der ersten Füllung, alle Schrauben nochmal fest anziehen.

Dank dem technischen Gewebe dieses Silos, ist keine zweite Düse für die Luftextraktion im Moment der Ladung notwendig. Das Gewebe ist Luft- aber nicht Staubdurchlässig. Der Raum muss während der Befüllung gelüftet werden.

Dieses Produkt verliert seine Garantie, wenn man die Montageanleitung oder die vorigen Sicherheitsvorschriften nicht korrekt befolgt. Die Garantie dieses Silos beträgt 24 Monate. Die verursachten Schäden von Nagetieren, Insekten, schneidenden Elementen oder ähnlich sind nicht gedeckt.

Es ist strengstens verboten dem Silo Last hinzuzufügen, abgesehen des Gewichts vom Material im Silo. Man darf die Struktur des Silos auch nicht als ein Strukturelement, Befestigung oder Stützstruktur verwenden.

PT

Normas de Segurança, Informação Geral, Avisos:

Para o seu conforto, deve haver pelo menos 50 cm de distância entre o silo e qualquer obstáculo na parte onde estiver situada a boca de enchimento.

Este silo foi desenvolvido para o uso de pellets de madeira e caroço de azeitona. Contacte o seu fornecedor para outros materiais.

Devem-se respeitar as normas em vigor relativas à protecção contra incêndios.

A base ou pavimento onde o silo vai ser colocado deverá suportar, em cada um dos pontos de apoio, a carga total do silo dividida por 4.

Tecido resistente aos raios ultravioleta.

Não colocar no exterior sem protecção contra a chuva.

A parte têxtil não deve estar em contacto direto com uma parede húmida.

Eliminar qualquer elemento amolado próximo do silo que possa danificar o material têxtil.

Para evitar uma carga eletrostática durante o enchimento do silo, é preciso ligar à terra a boca de enchimento.

É obrigatório fixar as bases dos tubos verticais no chão com parafusos e buchas. Para assegurar o preenchimento ótimo, inclinar a boca de preenchimento 10-15 grado acima.

Para un preenchimiento ótimo, inclinar a boca de preenchimento 10-15 grado acima.

É muito importante que a costura da manga têxtil supere a extremidade da boca de enchimento.

Verificar se todos os parafusos estão apertados correctamente e se o silo está nivelado.

Antes de encher o silo é necessário desligar a caldeira.

Reaperte todos os parafusos após o primeiro enchimento.

Graças ao tecido técnico deste silo não é necessário colocar uma segunda boca para extrair o ar durante a operação de carga. O tecido deixa sair o ar, mas impede a saída do pó. A sala deve estar ventilada durante a carga.

Este produto perderá a sua garantia no caso de não seguir correctamente as instruções de montagem ou as normas de segurança acima referidas. A garantia deste silo tem uma duração de 24 meses. Os danos causados por roedores, insectos, elementos cortantes ou similares, não estão cobertos.

É estritamente proibido adicionar carga ao silo, além do peso do material silagem. Nem você pode usar a estrutura do silo como elemento estrutural, fixação, ou apoio de qualquer outra estrutura.

