

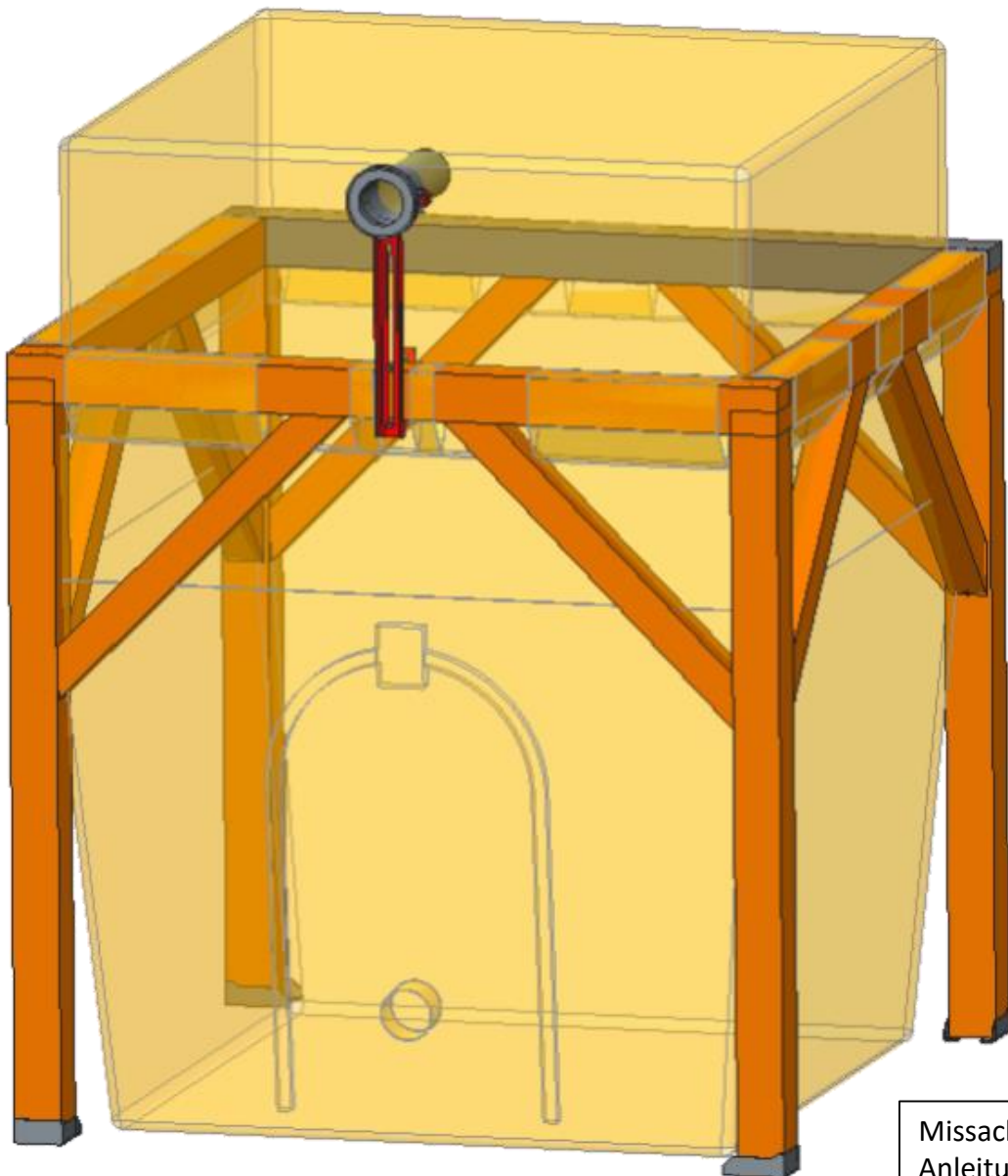


SILOTEC

Anleitung sorgfältig lesen und aufbewahren !

Aufbauanleitung HPS & HPL

Im Holzgestell



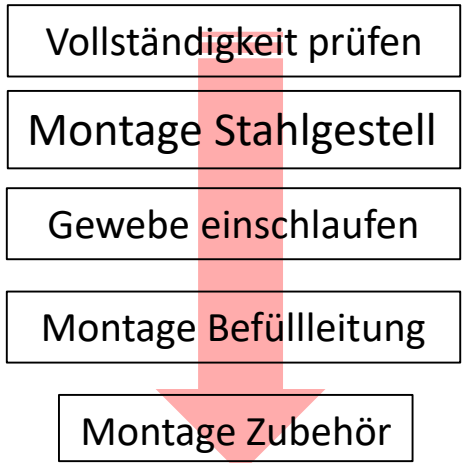
Missachtung der
Anleitung führt zum
Garantieverlust!



Anleitung sorgfältig lesen und aufbewahren !

Inhalt:

1. Inhalt
2. Symbole
3. Hinweise zur Sicherheit für Planung, Aufbau und Betrieb
4. Bauteile Umfang
5. Montage Holzkonstruktion
6. Gewebe einschlaufen
7. Montage Befüllleitung
8. Zubehör



2 .Symbole



LEBENSGEFAHR

Achtung – Missachtung kann *ohne ausreichende Vorsorge zu schweren Körperverletzungen oder sogar zum Tode führen.*



VERLETZUNGSGEFAHR/ ANLAGENSCHADEN

Achtung – Bei Missachtung besteht die Möglichkeit für *eine potentiell gefährliche Situation, die zu leichten oder mittleren Körperverletzungen oder zu Sachschäden führen kann.*



FALSCH

Kennzeichnet, wenn es bei Missachtung zu *Beschädigung oder Funktionsfehler führen kann.*



RICHTIG



Befestigung mit definiertem Drehmoment



Befestigung handfest (Montagezustand)



zum Abschluss gut festziehen



Anleitung sorgfältig lesen und aufbewahren !

3. Hinweise zur Sicherheit für Planung, Aufbau und Betrieb



Bestimmungsgemäße Verwendung

Zur bestimmungsgemäßen Verwendung gehört die Einhaltung der Bedienungs- und Montagehinweise. Jede andere Verwendung gilt als nicht bestimmungsgemäß. Für hieraus resultierende Schäden können wir keine Haftung übernehmen! Ein Betrieb mit anderen Schüttgütern ist unzulässig. Unerlaubte Eingriffe und Veränderungen führen zum Erlöschen der Gewährleistung und der Garantieansprüche. Für den Silo gelten die EU-harmonisierten Gewährleistungsfristen. Für fabrikneue Produkte beträgt die Gewährleistungsfrist für den Endkunden gegenüber dem Verkäufer 24 Monate.



Vorschriften

Die jeweils örtlich gültigen Vorschriften und Regeln (z.B. Landesbauordnung, Feuerungsverordnung FeuVo, Elektro-VDE Richtlinien, etc.) sind zu beachten!



Befüllung

Der Silo darf nur im Niederdruckverfahren gefüllt werden (max. 1,0 bar)!

Die Revisionsöffnung und Schieber müssen beim Befüllen unbedingt geschlossen und die Heizung abgeschaltet sein! Eine mind. 170 cm² große Entlüftung beim Befüllvorgang z.B. durch ein Fenster zum Abströmen der Luft die durch das Gewebe beim Befüllen entweicht, muss vorhanden sein.

Die Storzkupplung der Füllleitung(en) muss vom Betreiber der Anlage vor jedem Befüllvorgang des Silos, auf Verschleißerscheinungen kontrolliert und gegebenenfalls ausgetauscht werden! Das Befüllsystem soll möglichst kurz sein, um die mechanische Belastung der Pellets und damit den Abrieb gering zu halten. Enge Bögen sind so weit wie möglich vermeiden! Nur Metallrohre mit D= 100 mm mit glatter Innenseite verwenden (keine Kanten, Grate oder Schweißperlen). Kunststoffrohre sind nicht zulässig!



Elektrische Gefahren

Der Silo muss durch eine Elektrofachkraft geerdet werden! --> z.B. Erdung der Entnahmeleitung, des „Vibrotopf“ z.B. und an der Füllleitung! Die Befüllung des Silos muss ausschließlich über die vorhandene Füllleitung erfolgen! Elektrische Einrichtungen wie Motoren, Schaltelemente dürfen nur von geeigneten Fachkräften installiert werden.



Umgang mit Pellets

Holzpellets sind hygroskopisch. Bei Berührung mit Wasser quellen sie auf, zerfallen und sind damit unbrauchbar. Das Gewebe darf auch im befüllten Zustand nicht die angrenzenden Wände berühren. Im Regelfall ist die Konstruktion so, dass das Gewebe nicht über die am weitesten nach außen stehenden Bauteile hinaus ragt. Bei Sonderbauten sind in den Bestellunterlagen gesonderte Hinweise.

Luftfeuchtigkeit die ganzjährig witterungsbedingt auftritt (unter Anbauten), schadet den Holzpellets nicht. Der direkte Wasserzutritt und die Durchfeuchtung des Gewebes führt allerdings zu Schäden an den Pellets. Der Boden des Aufstellraumes muss für das Gewicht des gefüllten Silos ausgelegt sein.

Wartungshinweise

Nach zwei – bis dreimaliger Befüllung Gewebe des Pelletlagers reinigen. Dieses geschieht durch abklopfen des Gewebes und absaugen. Ebenfalls die Entnahmeeinrichtung abbauen und reinigen.



Pelletqualität:

Ihr Silo ist ausschließlich für die Lagerung von Holzpellets, die mindestens den Normen DIN 51731 und / oder ÖNORM M 7135 bzw. SWISSPELLET entsprechen, vorgesehen.

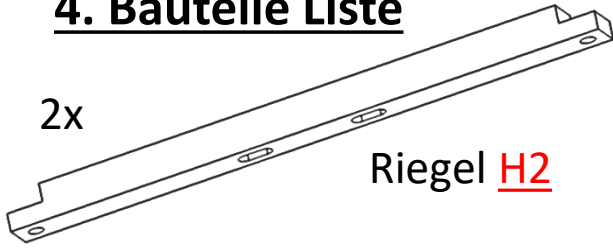
Die Holzpellets dürfen keine Fremdbestandteile enthalten und müssen gute Abriebeigenschaften sowie einen geringeren Fein- bzw. Staubanteil aufweisen. Idealerweise wird eine hohe Pelletqualität vor der Verladung ins Silofahrzeug durch nochmaliges Absieben bzw. Absaugen von Fein- bzw. Staubanteil sichergestellt. Eine entsprechend hohe Pelletqualität wird z.B. durch das Zertifikat DINplus der DIN Certco GmbH bestätigt.





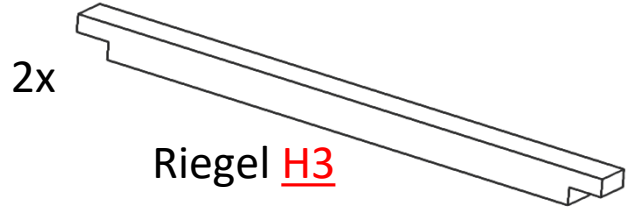
Anleitung sorgfältig lesen und aufbewahren !

4. Bauteile Liste



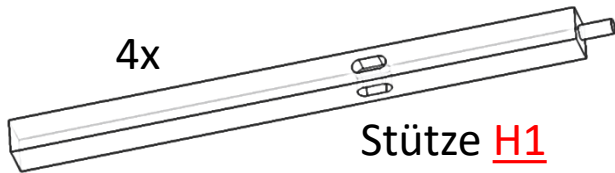
2x

Riegel H2



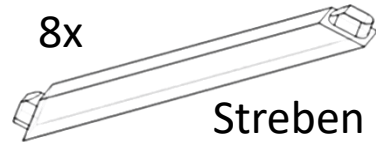
2x

Riegel H3



4x

Stütze H1



8x

Streben H4



2x

Deckenhaken

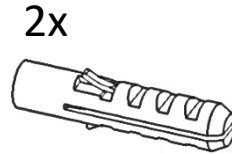
7X50 N6



20x

Holzschraube N11

5x 80



2x

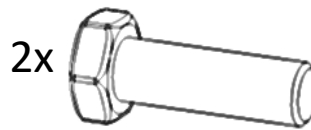
Dübel m10X50 N7



1x

Füllrohrhalter B5

mit Halbschelle und Gegenplatte



2x

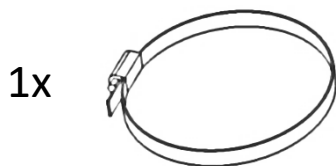
Schrauben

N9 M12 x 40



4x

Mutter M12 N1



1x

Spannband N4

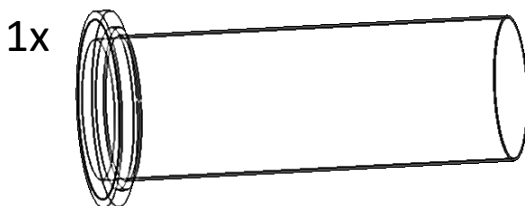
100-120 mm



8x

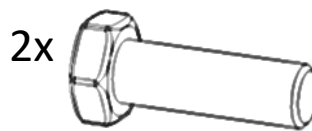
Unterlegscheibe N2

M12; Ø 13 x 2,3



1x

4" Füllrohr B7



2x

Schrauben N10 M12 x 120



1x

Deckel B8 und Kette

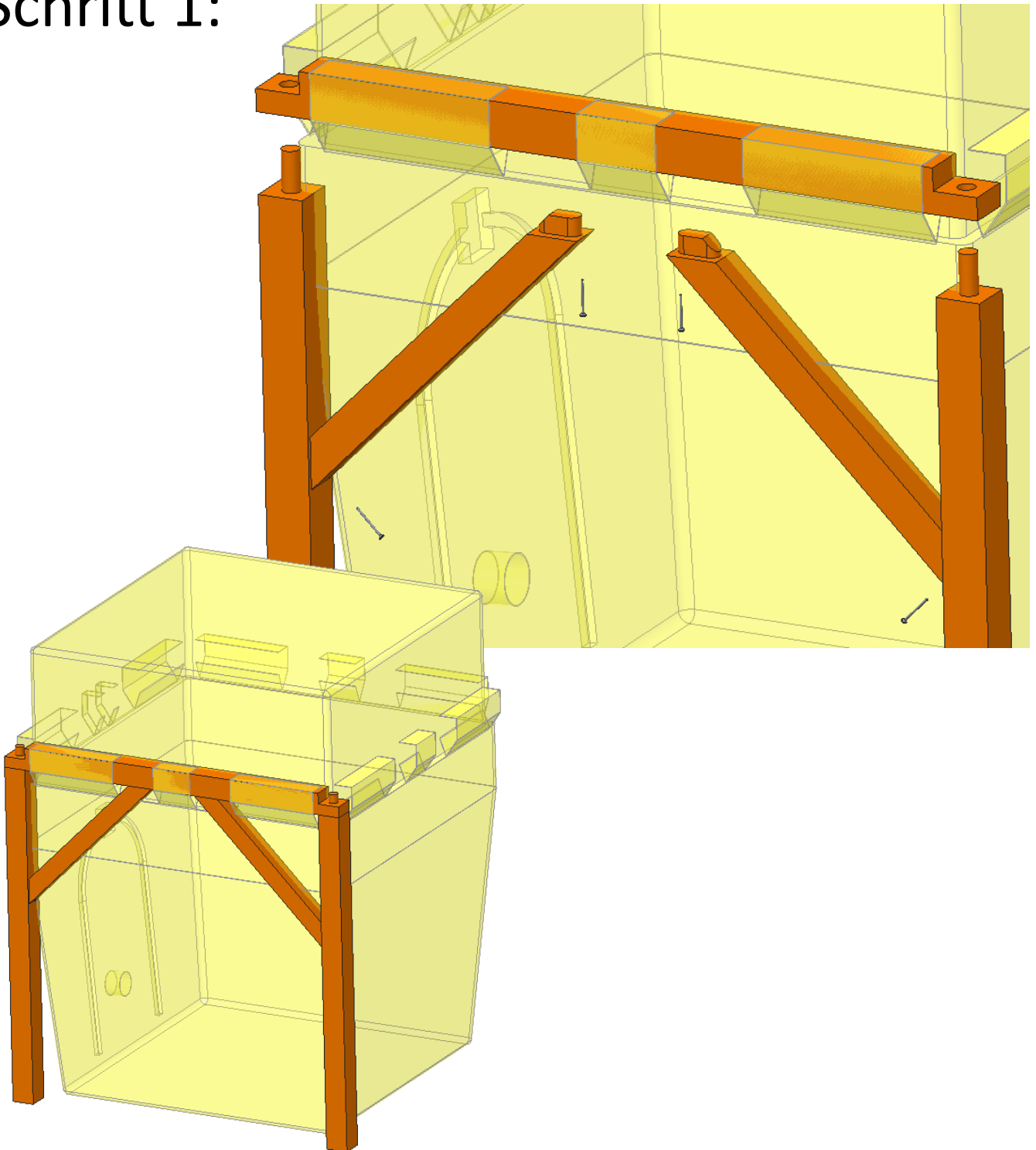
Bitte Vollständigkeit sofort prüfen!
Nach Montage kein Anspruch auf Nachlieferung!



Anleitung sorgfältig lesen und aufbewahren !

5. Montage Holzkonstruktion

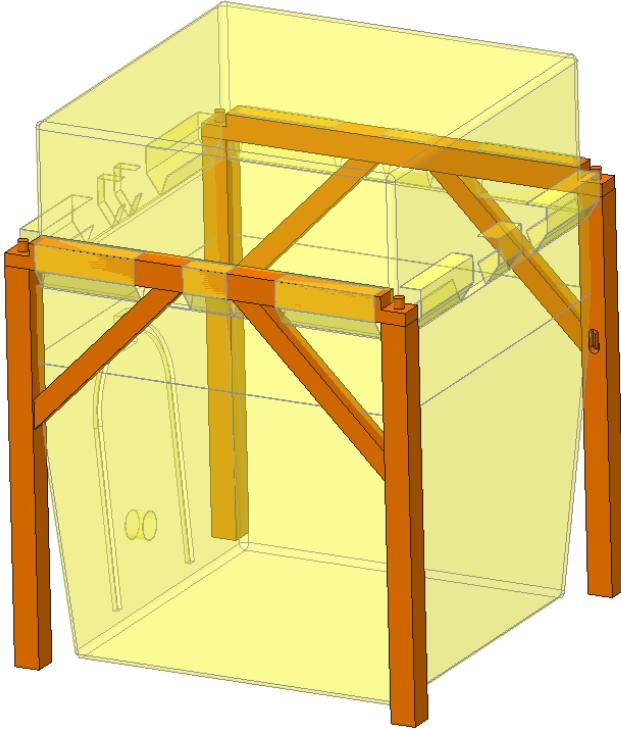
Schritt 1:



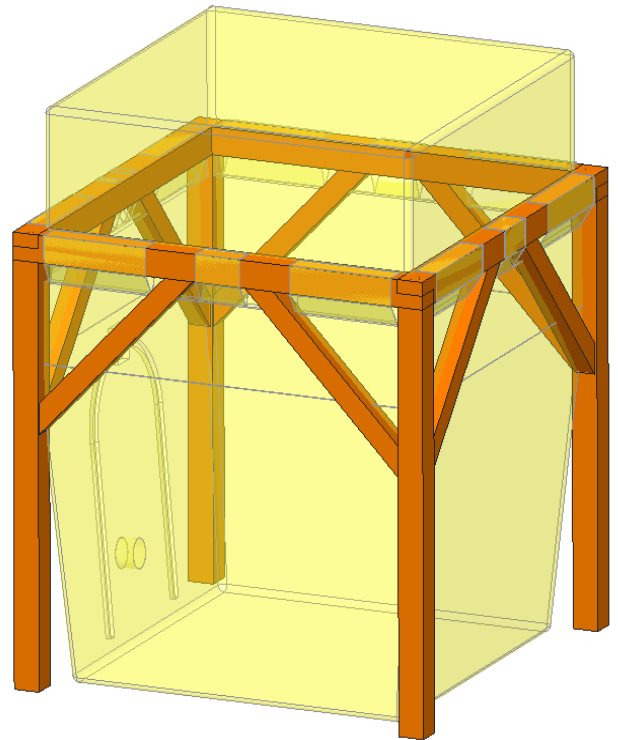


Anleitung sorgfältig lesen und aufbewahren !

Schritt 2:



Schritt 3:





Anleitung sorgfältig lesen und aufbewahren !

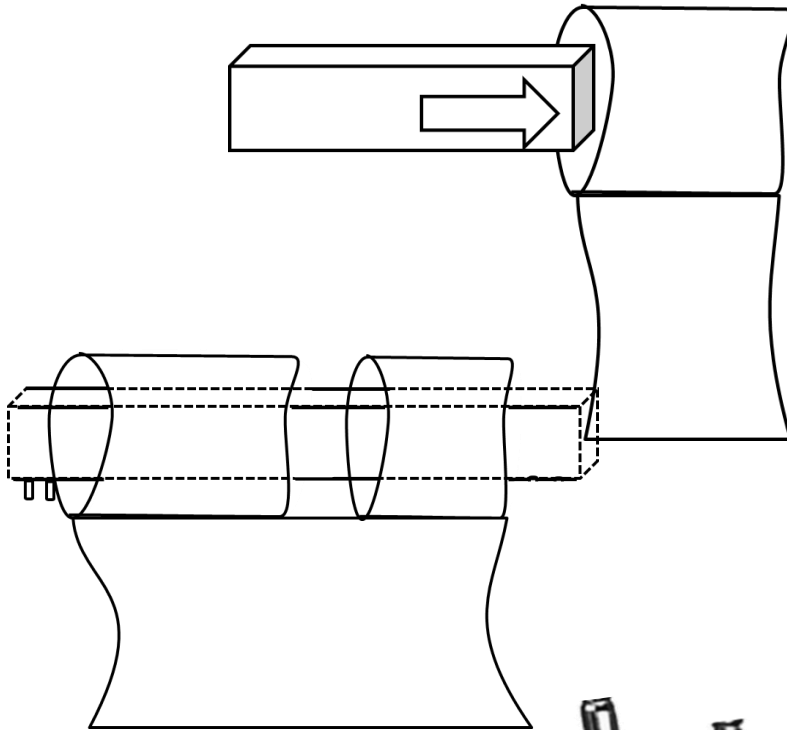
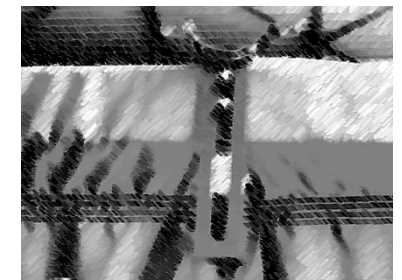
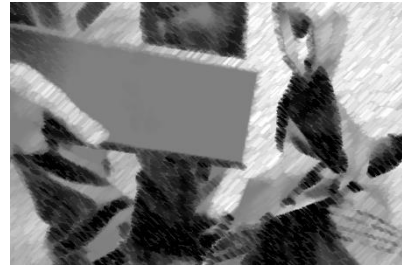
6. Gewebe „einbauen“

Gewebe auf gereinigtem Boden auslegen.



Achtung:

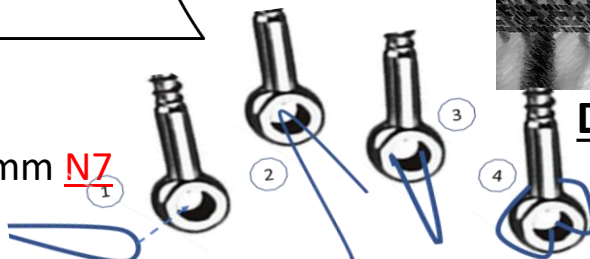
Für die Füllrohrhalterung ist ein Ausschnitt im Gewebe.



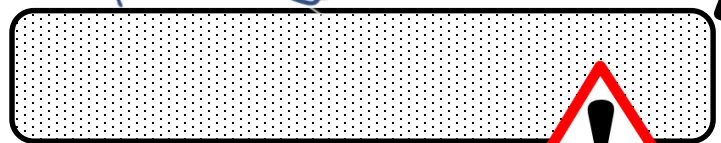
2x 

Dübel M10X50 mm N7

2x  Deckenhaken 7X50 N6



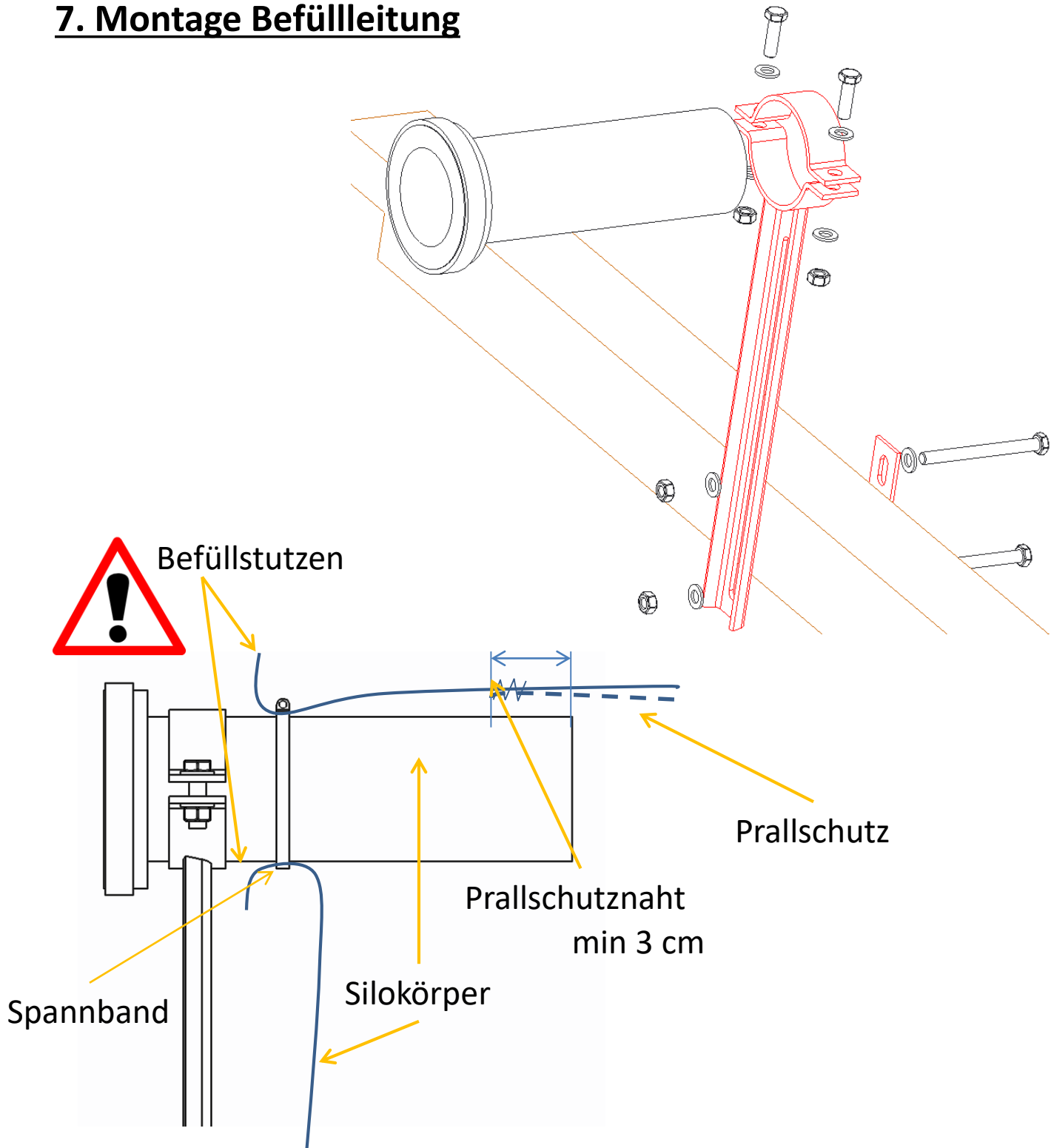
Deckenbefestigung





Anleitung sorgfältig lesen und aufbewahren !

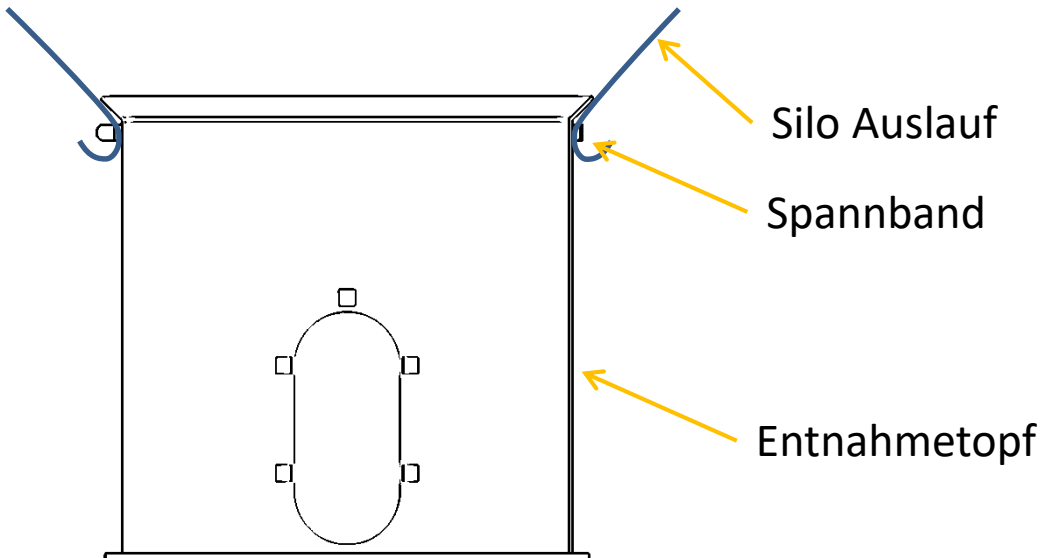
7. Montage Befüllleitung



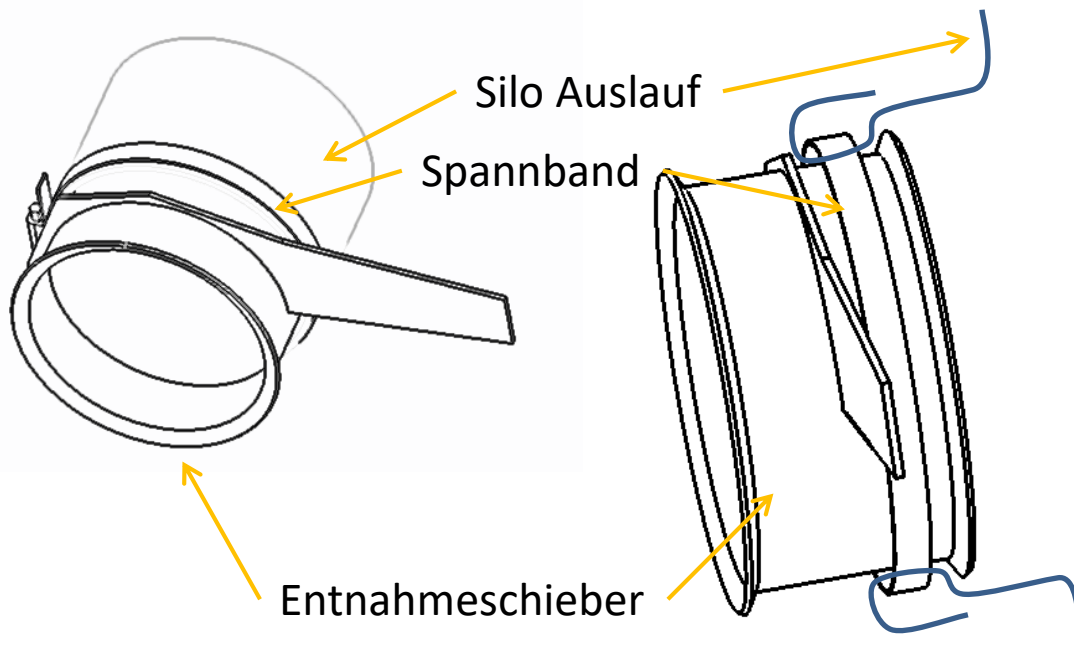


Anleitung sorgfältig lesen und aufbewahren !

8. Montage Zubehör Entnahmetopf (optional) HPS



8. Montage Zubehör Handentnahme (optional) HPL





Anleitung sorgfältig lesen und aufbewahren !

Hinweise für das Pelletlager (am Pelletlager aushängen)

Der Pelletlagerraum ist kein Aufenthaltsort

Offenes Feuer und Rauchen im Pelletlagerraum nicht gestattet.

Für ausreichende Belüftung sorgen (mind. 170 cm²).

Der Pelletlagerraum ist kein Spielplatz für Kinder.

Vorsicht, im Bereich der Entnahme können bewegliche Bauteile vorhanden sein. Quetschgefahr!



Befüllhinweise für flexible Silos

(Vor der Befüllung den Befüller einweisen!)

Bitte vor Beginn des Füllvorganges prüfen:

- Heizung abgeschaltet bzw. vom Silo „getrennt“
- Sind noch Restmengen im Silo?
- Reicht der freie Siloinhalt für die bestellte Menge aus?
- Sind keine Fremdkörper im Siloraum?
- Wurden zusätzliche Entlüftungs- oder Filtersysteme montiert? Vor der Befüllung bitte auf Funktion prüfen.



Max. Fülldruck 1 bar

- Vor der ersten Pelletförderung muss der Gewebedeckel aufgeblasen werden. Ggf. von Hand nachhelfen und Deckel „nachrichten“, damit sich der Prallschutz nicht einklemmt. Erst dann Pellets einfüllen!
- Längeres Öffnen des Kammerventils nach Entleerung der Kammer kann zu unnötiger Staubbelastung oder Schaden am Silodeckel führen. Schlagartiges Öffnen des Kammerventils zur Totalentleerung vermeiden.
- Achtung keine Entnahme während der Befüllung aus dem Silo vornehmen!
- Beim Befüllen auf hohe Treibluftmenge bei gemäßigter Pelletzugabe achten. Sonst ist eine vollständige Befüllung nicht möglich.
- Der Aufdruck **max... t** ist die max. aufnehmbare Last bei max. Raumhöhe berechnet mit Schüttdichte 0,65 t/m³. Pellets sind ein Naturprodukt hinsichtlich Dichte, Form und Einblasverhalten und daher kann die tatsächliche Menge stark abweichen



Für den Betreiber: Silo regelmäßig durch Abklopfen reinigen und Staubreste aus der Entnahme entfernen! Dazu die Befestigungselemente prüfen und ggf. Nachspannen.